

DOCUMENTATION

**MANUAL ELECTROSTATIC GUN**

**KM.3 Ex**

**Manual : 582.050.110-UK - 1904**

*Date: 16/04/19*

*Supersede : 01/06/18*

*Modif.:*

**TRANSLATION FROM THE ORIGINAL MANUAL**

***IMPORTANT : Before assembly and start-up, please read and clearly understand all the documents relating to this equipment (professional use only).***

THE PICTURES AND DRAWINGS ARE NON CONTRACTUAL. WE RESERVE THE RIGHT TO MAKE CHANGES WITHOUT PRIOR NOTICE..

**SAMES KREMLIN SAS**  
13, chemin de Malacher  
38 240 - MEYLAN - France  
 : 33 (0)4 76 41 60 60  
**[www.sames-kremlin.com](http://www.sames-kremlin.com)**



<p align="center"><b>FR</b></p> <p><b>Pour une utilisation sûre, il est de votre responsabilité de :</b></p> <ul style="list-style-type: none"> <li>• Lire attentivement tous les documents contenus dans le CD joint avant la mise en service de l'équipement,</li> <li>• D'installer, d'utiliser, d'entretenir et de réparer l'équipement conformément aux préconisations de SAMES KREMLIN ainsi qu'aux réglementations nationales et/ou locales,</li> <li>• Vous assurez que les utilisateurs de cet équipement ont été formés, ont parfaitement compris les règles de sécurité et qu'ils les appliquent.</li> </ul>	<p align="center"><b>UK</b></p> <p><b>To ensure safe use of the machinery, it is your responsibility to:</b></p> <ul style="list-style-type: none"> <li>• Carefully read all documents contained on the enclosed CD before putting the machinery into service,</li> <li>• Install, use, maintain and repair the machinery in accordance with SAMES KREMLIN's recommendations and national and/or local regulations,</li> <li>• Make sure that the users of the machinery have received proper training and that they have perfectly understood the safety rules and apply them.</li> </ul>	<p align="center"><b>DE</b></p> <p><b>Eine sichere Nutzung setzt voraus, dass Sie :</b></p> <ul style="list-style-type: none"> <li>• alle in der CD enthaltenen Dokumente vor der Inbetriebnahme der Anlage aufmerksam lesen,</li> <li>• die Anlage im Einklang mit den Empfehlungen von SAMES KREMLIN sowie mit den nationalen und/oder lokalen Bestimmungen installieren, verwenden, warten und reparieren,</li> <li>• sich vergewissern, dass die Nutzer dieser Anlage angemessen geschult wurden, die Sicherheitsbestimmungen verstanden haben und sie anwenden.</li> </ul>
<p align="center"><b>ES</b></p> <p><b>Para una utilización segura, será de su responsabilidad:</b></p> <ul style="list-style-type: none"> <li>• leer atentamente todos los documentos que se incluyen en el CD adjunto antes de la puesta en servicio del equipo,</li> <li>• instalar, utilizar, efectuar el mantenimiento y reparar el equipo con arreglo a las recomendaciones de SAMES KREMLIN y a la normativa nacional y/o local,</li> <li>• cerciorarse de que los usuarios de este equipo han recibido la formación necesaria, han entendido perfectamente las normas de seguridad y las aplican.</li> </ul>	<p align="center"><b>IT</b></p> <p><b>Per un uso sicuro, vi invitiamo a:</b></p> <ul style="list-style-type: none"> <li>• leggere attentamente tutta la documentazione contenuta nel CD allegato prima della messa in funzione dell'apparecchio,</li> <li>• installare, utilizzare, mantenere e riparare l'apparecchio rispettando le raccomandazioni di SAMES KREMLIN, nonché le normative nazionali e/o locali,</li> <li>• accertarvi che gli utilizzatori dell'apparecchio abbiano ricevuto adeguata formazione, abbiano perfettamente compreso le regole di sicurezza e le applichino.</li> </ul>	<p align="center"><b>PT</b></p> <p><b>Para uma utilização segura, é da sua responsabilidade:</b></p> <ul style="list-style-type: none"> <li>• Ler atentamente todos os documentos incluídos no CD em anexo antes de pôr o equipamento em funcionamento,</li> <li>• Proceder à instalação, utilização, manutenção e reparação do equipamento de acordo com as preconizações de SAMES KREMLIN, bem como com outros regulamentos nacionais e/ou locais aplicáveis,</li> <li>• Assegurar-se que os utilizadores do equipamento foram devidamente capacitados, compreenderam perfeitamente e aplicam as devidas regras de segurança.</li> </ul>
<p align="center"><b>NL</b></p> <p><b>Voor een veilig gebruik dient u:</b></p> <ul style="list-style-type: none"> <li>• alle document op de bijgevoegde cd aandachtig te lezen alvorens het apparaat in werking te stellen,</li> <li>• het apparaat te installeren, gebruiken, onderhouden en repareren volgens de door SAMES KREMLIN gegeven aanbevelingen en overeenkomstig de nationale en/of plaatselijke reglementeringen,</li> <li>• zeker te stellen dat de gebruikers van dit apparaat zijn opgeleid, de veiligheidsregels perfect hebben begrepen en dat zij die ook toepassen.</li> </ul>	<p align="center"><b>SE</b></p> <p><b>För en säker användning av utrustningen ansvarar ni för följande:</b></p> <ul style="list-style-type: none"> <li>• Läs noga samtliga dokument som finns på den medföljande cd-skivan innan utrustningen tas i drift.</li> <li>• Installera, använd, underhåll och reparera utrustningen enligt anvisningarna från SAMES KREMLIN och enligt nationella och/eller lokala bestämmelser.</li> <li>• Försäkra er om att användare av denna utrustning erhållit utbildning, till fullo förstått säkerhetsföreskrifterna och tillämpar dem.</li> </ul>	<p align="center"><b>FI</b></p> <p><b>Käytön turvallisuuden varmistamiseksi velvollisuutesi on:</b></p> <ul style="list-style-type: none"> <li>• Lukea huolella kaikki CD:llä olevat asiakirjat ennen laitteiston käyttöönottoa,</li> <li>• Noudattaa laitteiston asennuksessa, käytössä, kunnossapidossa ja huollossa SAMES KREMLIN in suosituksia sekä kansallisia ja/tai paikallisia määräyksiä,</li> <li>• Varmistaa, että laitteiston käyttäjät ovat koulutettuja ja ymmärtävät täysin turvallisuusmääräykset ja miten niitä sovelletaan.</li> </ul>
<p align="center"><b>PL</b></p> <p><b>Dla zapewnienia bezpiecznego użytkowania na użytkownika spoczywa obowiązek:</b></p> <ul style="list-style-type: none"> <li>• Uważnego zapoznania się ze wszystkimi dokumentami znajdującymi się na załączonej płycie CD przed pierwszym uruchomieniem urządzenia,</li> <li>• Instalowania, użytkowania, konserwacji i naprawy urządzenia zgodnie z zaleceniami firmy SAMES KREMLIN oraz z przepisami miejscowymi,</li> <li>• Upewnienia, że wszyscy przeszkoleni użytkownicy urządzenia zrozumieli zasady bezpieczeństwa i stosują się do nich.</li> </ul>	<p align="center"><b>CS</b></p> <p><b>Pro bezpečné používání jste povinni:</b></p> <ul style="list-style-type: none"> <li>• Před uvedením zařízení do provozu si pozorně přečíst veškeré dokumenty obsažené na příloženém CD,</li> <li>• Nainstalovat, používat, udržovat a opravovat zařízení v souladu s pokyny firmy SAMES KREMLIN a s národními a/nebo místními legislativními předpisy,</li> <li>• Ujistit se, že uživatelé tohoto zařízení byli vyškoleni, že dokonale pochopili bezpečnostní pravidla a že je dodržují.</li> </ul>	<p align="center"><b>SL</b></p> <p><b>Za varno uporabo ste dolžni:</b></p> <ul style="list-style-type: none"> <li>• natančno prebrati vse dokumente na CD pred zagonom stroja,</li> <li>• instalirati, uporabljati, vzdrževati in popravljati opremo po določilih SAMES KREMLIN in v skladu z veljavnimi nacionalnimi in/ali lokalnimi predpisi,</li> <li>• poskrbeti, da so uporabniki te opreme ustrezno usposobljeni, poznajo varnostne predpise in da jih upoštevajo.</li> </ul>
<p align="center"><b>SK</b></p> <p><b>V záujme bezpečného je vašou povinnosťou:</b></p> <ul style="list-style-type: none"> <li>• pozorne si prečítať všetky dokumenty obsiahnuté na príloženom CD predtým, ako zariadenie uvediete do prevádzky,</li> <li>• nainštalovať, používať, udržiavať a opravovať zariadenie v súlade s odporúčaniami spoločnosti SAMES KREMLIN a národnými a/alebo miestnymi predpismi,</li> <li>• uistiť sa, že používatelia tohto zariadenia boli zaškolení, riadne porozumeli pravidlám bezpečnosti a používajú ich.</li> </ul>	<p align="center"><b>HU</b></p> <p><b>A biztonságos használat érdekében az Ön felelőssége, hogy:</b></p> <ul style="list-style-type: none"> <li>• a berendezés üzembe helyezése előtt figyelmesen elolvassa a mellékelt CD által tartalmazott összes dokumentumot,</li> <li>• a berendezést a SAMES KREMLIN ajánlásainak valamint a nemzeti és/vagy helyi szabályozásoknak megfelelően helyezze üzembe, használja, tartsa karban és javítsa,</li> <li>• megbizonyosodjon róla, hogy a berendezés felhasználói képzettek, tökéletesen megértették és alkalmazzák a biztonsági előírásokat.</li> </ul>	<p align="center"><b>RO</b></p> <p><b>Pentru o utilizare sigură, este responsabilitatea dvs. să:</b></p> <ul style="list-style-type: none"> <li>• Citiți cu atenție toate documentele de pe CD-ul anexat, înainte de punerea în funcțiune a echipamentului,</li> <li>• Instalați, utilizați, întrețineți și reparați echipamentul conform instrucțiunilor SAMES KREMLIN precum și reglementărilor naționale și/sau locale,</li> <li>• Vă asigurați că utilizatorii acestei echipament au fost instruiți, au înțeles perfect regulile de securitate și le aplică integral.</li> </ul>

Declaration(s) de conformité au verso de ce document / Declaration(s) of conformity at the back of this document / Konformitätserklärung(en) auf der Rückseite dieser Unterlage / Declaración (es) de conformidad en el reverso de este documento / Dichiarazione/i di conformità sul retro del presente documento / Declaração(ões) de conformidade no verso do documento / Conformiteitsverklaring(en) op de keerzijde van dit document / Försäkran om överensstämmelse på omstående sida av detta dokument / Vaatimustenmukaisuusvakuutukset tämän asiakirjan kääntöpuolella / Deklaracja(e) zgodności na odwrocie dokumentu / Prohlášení o shodě se nachází/nacházejí na zadní straně tohoto dokumentu / Deklaracija(e) o skladnosti na hrbtni strani tega dokumenta / Vyhlásenie/-a o zhode sa nachádzajú na zadnej strane dokumentu / A dokumentum hátlapján szereplő megfelelőségi nyilatkoz(ok) / Declarații de conformitate pe versoul acestui document



**DECLARATION UE DE CONFORMITE**  
**EU DECLARATION OF CONFORMITY**  
**EU- KONFORMITÄTSEKTLÄRUNG**  
**DECLARACIÓN UE DE CONFORMIDAD**  
**DICHIARAZIONE DI CONFORMITÀ UE**  
**DECLARAÇÃO UE DE CONFORMIDADE**  
**EU-FÖRSÄKRAN OM ÖVERENSSTÄMMELSE**  
**EU- VAATIMUKSEN MUKAISUUSVAKUUTUS**  
**DEKLARACJA ZGODNOŚCI UE**  
**EU PROHLÁŠENÍ O SHODĚ**  
**IZJAVA EU O SKLADNOSTI**  
**VYHLÁSENIE O ZHODE**  
**EU-MEGFELELŐSÉGI NYILATKOZAT**  
**DECLARAȚIA DE CONFORMITATE UE**


Le fabricant / The manufacturer / Der Hersteller / El fabricante / Il produttore / O fabricante / De fabrikant / Tillverkare / Valmistaja / Producent / Výrobce / Proizvajalec / Výrobca / Gyártó / Fabricantul:	<b>SAMES KREMLIN SAS</b> 13, chemin de Malacher 38 240 - MEYLAN - FRANCE Tél. : 33 (0)4 76 41 60 60
---	--

Déclare que le matériel désigné ci-après / Herewith declares that the equipment / erklårt hiermit, dass die / Declara que el material designado a continuación / Dichiaro che il materiale sottoindicato / Declara que o material a seguir designado / verklaart dat de hieronder aangeduide apparatuur / Kungör att den utrustning som anges här nedan / ilmoittaa, että alla mainitut laitteistot / Oświadczam, że wymienione poniżej urządzenia / Prohlašuje, že níže uvedené vybavení / Izjavlja, da je opisana oprema spodaj / Vyhlasuje, že zariadenie uvedené nižšie / Kijelenti, hogy a megjelölt anyag a továbbiakban / Declară că echipamentul precizat mai jos:

**PISTOLET MANUEL DE PULVERISATION ELECTROSTATIQUE / MANUAL ELECTROSTATIC SPRAYING GUN**  
**ELEKTROSTATISCHE HANDSPRITZPISTOLE / PISTOLA MANUAL DE PULVERIZACIÓN ELECTROSTÁTICA**

KM\* 3 Ex

Est conforme à la législation d'harmonisation de l'Union applicable suivante / Is in conformity with the relevant Union harmonisation legislation / Erfüllt die einschlägigen Harmonisierungsrechtsvorschriften der Union / es conforme con la legislación de armonización pertinente de la Unión / è conforme alla pertinente normativa di armonizzazione dell'Unione / in overeenstemming met de desbetreffende harmonisatiewetgeving van de Unie / med den relevanta harmoniserade unionslagstiftningen / on asiaa koskevan unionin yhdenmukaistamislainsäädännön vaatimusten mukainen / jest zgodny z odnośnymi wymaganiami unijnego prawodawstwa harmonizacyjnego / Shoduje se s následující příslušnou evropskou harmonizační legislativou / V skladu s harmonizirano zakonodajo Unije / Je v súlade s uplatniteľnými harmonizačnými právnymi predpismi EÚ / Megfelel a következő alkalmazandó uniós harmonizációs szabályozásnak / Este conform cu legislația aplicabilă de armonizare de mai jos

Directive ATEX / ATEX Directive / ATEX Richtlinie / Directiva ATEX / Direttiva ATEX / Diretiva ATEX / ATEX-Richtlijn / ATEX-direktivet / ATEX-direktivi / Dyrektywa ATEX / Směrnice ATEX / Direktiva ATEX / Smernica ATEX / ATEX-irányelv	 II 2G EEx 0,24 mJ	<b>2014/34/UE</b>
EN 50050:2000 EN 50014+ A1 + A2:1997 EN 50019 :2000 EN 50028:1987		
<b>Attestation d'examen CE de type / EC certificate examination, INERIS 03 ATEX 0026 X</b> Notifiée par / Notified by : INERIS 0080 - 60550 Verneuil-en-Halatte - France		
<i>"Les normes utilisées ne sont plus celles qui sont harmonisées, mais la conformité du matériel n'est pas impactée par les modifications substantielles des normes de la série EN 60079 et EN 50050." / "The standards used are no longer the harmonized ones, but the conformity of the equipment is not affected by the substantial modifications of the EN 60079 and EN 50050 serie standards".</i>		
<b>Notification Assurance Qualité de Production / Production Quality Assurance Notification INERIS 03 ATEX Q721</b> Notifiée par / Notified by : INERIS 0080 - 60550 Verneuil-en-Halatte - France		

La présente déclaration de conformité est établie sous la seule responsabilité du fabricant / This declaration of conformity is issued under the sole responsibility of the manufacturer / Die alleinige Verantwortung für die Ausstellung dieser Konformitätserklärung trägt der Hersteller / La presente declaración de conformidad se expide bajo la exclusiva responsabilidad del fabricante / La presente dichiarazione di conformità è rilasciata sotto la responsabilità esclusiva del fabbricante / A presente declaração de conformidade é emitida sob a exclusiva responsabilidade do fabricante / Deze conformiteitsverklaring wordt verstrekt onder volledige verantwoordelijkheid van de fabrikant / Denna försäkran om överensstämmelse utfärdas på tillverkarens eget ansvar / Tämä vaatimustenmukaisuusvakuutus on annettu valmistajan yksinomaisella vastuulla / Niniejsza deklaracja zgodności wydana zostaje na wyłączną odpowiedzialność producenta / Toto prohlášení o skodě se vydává na výhradní odpovědnost výrobce / Za izdajo te izjave o skladnosti je odgovoren izključno proizvajalec / Toto vyhlásenie o zhode sa vydáva / na vlastnú zodpovednosť výrobcu / Ezt a megfelelőségi nyilatkozatot a gyártó kizárólagos felelőssége mellett adják ti / Prezenta declarație de conformitate este emisă pe răspunderea exclusivă a producătorului.



Hervé WALTER

Directeur Innovation & Développement / Innovation & Development Director / Direktor für Innovation & Entwicklung / Director de Inovación y Desarrollo / Direttore Innovazione e sviluppo / Diretor de Inovação / Manager Innovatie en Ontwikkeling / Direktör för Forskning och Utveckling / Innovaatio- ja kehitysjohtaja / Dyrektor ds. Innowacji i Rozwoju / Ředitel pro inovace a vývoj / Direktor za inovacije in razvoj / Riaditeľ pre inováciu a rozvoj / Innovációs és fejlesztési igazgató / Director Inovație și Dezvoltare

Fait à Meylan, le / Established in Meylan, on / Geschehen zu Meylan, am / En Meylan, a / Redatto a Meylan, / Vastgesteld te Meylan, / Utformat i Meylan, den / Meylan, Ranska, / Sporządzono w Meylan, dnia / Meylan, dnia / V Meylanu, / V Meylan dňa / Kelt Meylanban, / Întocmită la Meylan, pe data de 12/04/2019 - 04/12/2019



INSTRUCTION MANUAL

**MANUAL ELECTROSTATIC GUN  
SERIE KM.3 Ex**

*Manual : 1805 573.149.112*

*Date : 25/05/18 - Supersede : 24/05/16  
Modif : Update + Pages 7 and 8*

**TRANSLATION FROM THE ORIGINAL MANUAL**

***IMPORTANT : before assembly and start-up, please read and clearly understand all documents relating to this equipment (professional use only).***

*PICTURES AND DRAWINGS ARE NON CONTRACTUAL. WE RESERVE THE RIGHT TO MAKE CHANGES WITHOUT PRIOR NOTICE.*

**SAMES KREMLIN SAS**  
13, chemin de Malacher  
38 240 - MEYLAN - France  
☎ : 33 (0)4 76 41 60 60

**[www.sames-kremlin.com](http://www.sames-kremlin.com)**

INSTRUCTION MANUAL

## MANUAL ELECTROSTATIC GUN

### SERIE KM.3 Ex

**TABLE OF CONTENTS**

1.	GENERAL SAFETY INSTRUCTIONS .....	2
2.	OPERATING PRINCIPLE.....	4
3.	SPECIFICATIONS.....	5
4.	INSTALLATION.....	9
5.	STARTING UP.....	10
6.	DAILY CARE AND CLEANING .....	12
7.	TROUBLESHOOTING AND ELECTRICAL TESTS .....	14
8.	MAINTENANCE.....	17

**ADDITIONAL DOCUMENTATIONS :**

UE Declaration of Conformity	578.015.130
	<b>Parts Identification List</b>
Electrostatic guns : specific spare parts	573.163.050
KMP 3 Ex manual electrostatic gun	573.164.050
KMV 3 Ex manual electrostatic gun	573.165.050
KMC 3 Ex manual electrostatic gun	573.166.050
KMX 3 Ex manual electrostatic gun	573.167.050

Dear Customer,

We would like to take this opportunity to thank you for buying a **new manual electrostatic** gun. We are confident that you have made the right choice.

We have taken every care, from original design to final manufacture, to ensure that this product gives you complete satisfaction.

To obtain the best performance and reliability from this equipment, we would strongly advise you to read this instruction manual attentively before attempting to use the equipment.

## 1. GENERAL SAFETY INSTRUCTIONS

---

1 - **The non-compliance with the safety requirements and precautions stated in this manual could result in unsafe conditions.**

---

2 - The personnel involved in operating and servicing the electrostatic coating equipment must be fully aware of all the safety requirements stated in this manual.

3 - The workshop supervisor must be certain that the personnel has perfectly understood the safety instructions and complies with them. These instructions cover the precautions required for solvent-based paint spraying and the specific precautions in connection with the use of equipment requiring high voltage.

The electrostatic coating system shall be used by qualified personnel only. The personnel must also be familiar with the local safety standards which can be in force in certain countries.

**WARNING : failure to observe the safety precautions contained herein could result in operating troubles and create unsafe conditions (body injury, explosion fire or electric shock).**

### ■ INSTALLATION

---

☞ **The EN 50 053 standard covers the select, installation and use requirements of the electrostatic projection equipments for ignitable materials. The part 1 of that standard covers the paint electrostatic projection manual guns.**

The KM.3 Ex gun is a gun designed **only** for the application of paints and varnishes.

---

4 - Spraying, cleaning and servicing must be made in a ventilated area so that solvent vapours are properly drained.

5 - **STD 9 power supply unit must be installed in a non-hazardous area.** Moreover, it must be located 4 meters (13 ft) at least away from any flammable vapour emissions. **Ground the earth terminal.**

6 - All metallic parts located within 3 meters (10 ft) around the gun (such as pumps, drums, conveyor, etc...) must be correctly grounded.

7 - Storage of paint and solvent drums near or inside the spraying area is prohibited. Keep all fluid containers properly closed in a non-hazardous area.

---

☞ **Use cleaning solvents with the highest flash point - If possible, higher than the ambient temperature.**

---

8 - Remove the useless parts from the spraying area and keep this area clean. Part holders and conveyor hooks must be removed and frequently cleaned.

9 - The floor must be electrically conductive and grounded. Maximum resistivity of the floor : 1 M $\Omega$  as per EN 50 053-7-2.

10 - The warning sign must be affixed in the spraying area and located where it can be easily seen and read by all operators.

## ■ SPRAYING

- 11 - Never point the spray gun to anyone or at any part of the body.
- 12 - Never throw or drop the electrostatic manual gun. Any misuse of the spray gun equipment or accessories can damage them and result in serious body injury, fire or explosion.
- 13 - The parts to be painted must be properly grounded. Any incorrect electrical continuity might result in shock hazard.
- 14 - Never operate the electrostatic spray gun if air leaks are detected on the gun. Never use air hoses on which air leaks can occur.
- 15 - Be sure that tip and air cap are in position and hand tightened with the retaining ring onto the gun before turning on the power supply.
- 16 - Verify that any person entering the spray area is correctly grounded with conductive sole shoes (in accordance with EN 50 053 standard).

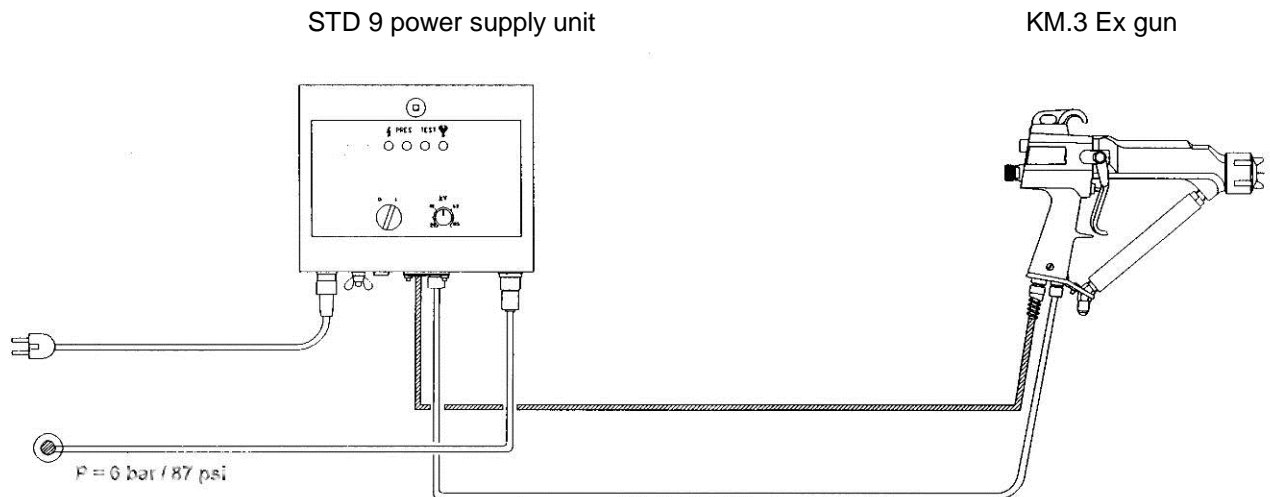
The operator must not wear gloves which insulate the hand from the conductive gun handle. If using gloves, check that they are conductive (in accordance with EN 50 053) or that a square has been cut-out in the glove palm.

## ■ SERVICING

- 17 - After any servicing or cleaning, never switch on the power supply tip and air cap are in position and secured with the retaining ring onto the gun.
- 18 - Never immerse the gun or plastic parts of the gun in solvent.  
This could seriously damage the gun and cause fire, explosion or body injury. To clean the gun use soft cloth or bristle brush with a moderate amount of non-conductive solvent, wipe the front of the gun at fluid nozzle with the gun pointed down to prevent from flowing back into the air passages.
- 19 - Before disconnecting the hoses, check that they are no more under pressure and that the power supply is off.
- 20 - The personnel involved in the electrostatic coating system servicing must be trained and qualified. If you face any trouble which cannot be repaired, do not try to start up the equipment. Consult immediately your local authorized SAMES KREMLIN distributor for assistance.



## 2. OPERATING PRINCIPLE



An electrostatic coating system consists of an electrostatic manual gun, a power supply unit, connecting air hoses and low voltage electrical link cable.

### ■ STD 9 POWER SUPPLY

The STD 9 power supply transforms the network voltage into an adjustable continuous low voltage by means of an electronic system.

An electronic regulator built into the power supply unit automatically reduces the intensity and voltage when the electrode on the spray gun is close to a grounded object (less than 100 mm or 4 inches) thereby preventing any electric discharge.

---

➤ **The power supply unit includes a 3-pin plug and cable assembly so as guarantee a safe grounded AC input power system. Failure to ground the power supply may result in an electrical shock hazard.**

---

Interconnect the STD 9 power supply unit with the air pressure network (maximum pressure 6 bar / 87 psi). The STD 9 power supply incorporates a flow switch to ensure gun safety.

#### FLOW SWITCH :

A flow switch is an electropneumatic device detecting any downstream air consumption so that the power supply unit provides low voltage to the gun only when the atomizing air flows from the front of the gun.

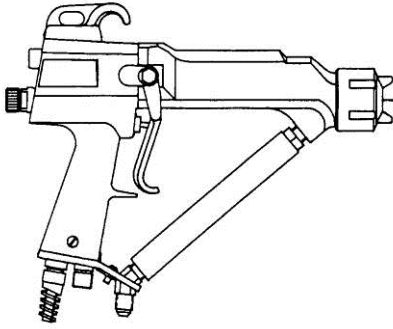
### ■ KM.3 Ex MANUAL ELECTROSTATIC GUN

The KM.3 Ex manual electrostatic gun is designed to negatively charge the material being sprayed, so that it is drawn to the positively grounded conductive object being coated.

As a result of the electrostatic charge of the paint particules, a more efficient and uniform application of the coating material is applied to the front but also on the sides, edges and back of the grounded workpieces.

### 3. SPECIFICATIONS

#### ■ COMMON FEATURES TO ALL KM.3 Ex MANUAL ELECTROSTATIC GUNS



The KM.3 Ex manual gun is supplied in a case with a complete range of accessories, electric cable, a gun cover, a detailed instruction manual and a warning sign.

Weight (without hoses) : 800 g.

Gun length : 285 mm / 11.2"

#### Electric specifications

Type .....	integrated generator
Operating voltage (electrode).....	20 kV to 85 kV (negative)
Maximum current at the electrode .....	100 $\mu$ A.
Low voltage .....	adjustable from 3 V to 12 Vdc (refer to STD 9 instruction manual).
Low voltage display .....	by a red indicator LED on the STD 9
Electrostatic effect ON/OFF .....	by an ON/OFF switch (on the back of the gun)
Maximum current consumption.....	0,65 A at 12 V.
Low voltage cable length .....	10 m / 32.8", 15 m / 49.2" or 30 m / 98.5"

#### Fluid specification

Fluid resistivity .....	> 5 M $\Omega$ (standard assembly with rigid tube) from 0 to 5 M $\Omega$ or water-based materials (remove the rigid tube and install instead of it a insulated specific hose - length : 10 m / 32.8", 15 m / 49.2" or 30 m / 98.5" - refer to SPARE PARTS, Doc. 573.163.050) 0 M $\Omega$ (water based paint) (⌘ - refer to nota above)
Fluid connections .....	M 1/2 " JIC

#### Air specifications

Maximum operating air pressure .....	7 bar (100 psi)
Air inlet .....	M 1/4 NPS
Recommended air hose .....	antistatic hose 8 mm (5/16") diameter
Fan width adjustment .....	by a knurled knob located on the left of the gun handle



Gun operating temperature range.... . From 0 to 40° C / from 32° to 104° F

(⌘) Nota : When using non-flammable water-based paints, the paint equipment must be insulated in a bubble.

The installation will consist of an insulating **Iso Bubble II**, a **STD 9 B** power supply, a **KM 3 H2O** gun.

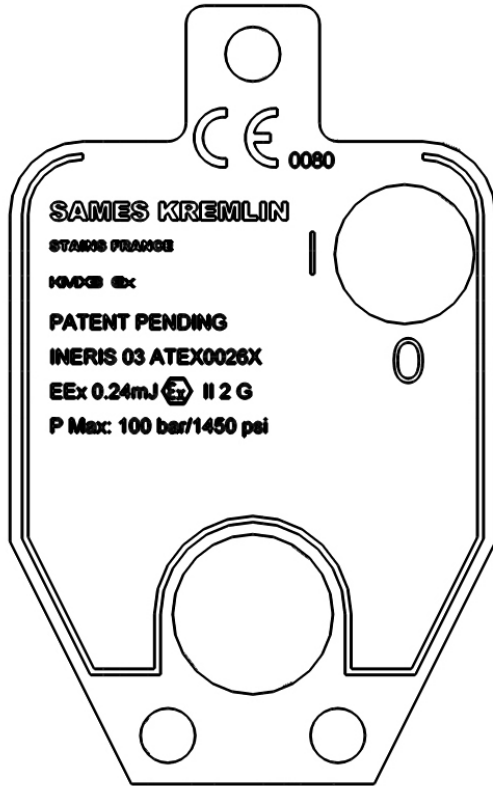
➡ Please refer to the instruction manuals of the different equipments.

■ SPECIFIC FEATURES OF THE KM.3 EX GUNS

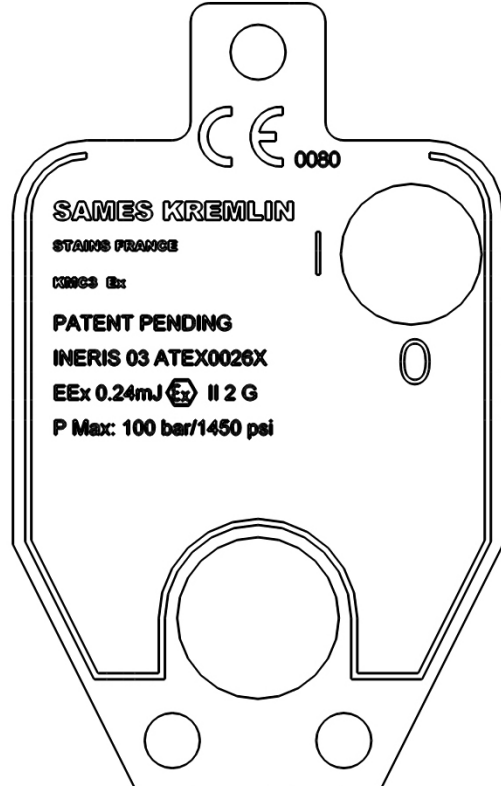
	AIRMIX® GUNS		PNEUMATIC GUNS	
	KMX 3 EX	KMC 3 EX	KMP 3 EX	KMV 3 EX
<b>Gun assembly with air cap and nozzle</b>	<i>KX 16 air cap or KVX 14 air cap</i>  <i>09/135 nozzle</i>	<i>KXC 5 air cap</i>  <i>K 30 nozzle</i>	<i>KP 3 air cap</i>  <i>Ø 1,2 nozzle</i>	<i>KMV air cap</i>  <i>Swirling fan nozzle</i>
<b>Fluid specifications</b>				
Fan pattern	Airmix® - Adjustable flat pattern	Airmix® - Round hollow spray	Pneumatic - Flat pattern	Pneumatic - round pattern
Maximum viscosity	40 s CA 4 - For upper viscosity, please contact SAMES KREMLIN	40 s CA 4 - For upper viscosity, please contact SAMES KREMLIN	40 s CA 4 - For upper viscosity, please contact SAMES KREMLIN	40 s CA 4 - For upper viscosity, please contact SAMES KREMLIN
Maximum fluid pressure	100 bar / 1450 psi	100 bar / 1450 psi	10 bar / 145 psi	10 bar / 145 psi
Fluid flow rate and fan width	Adjustable by air flow rate variation on the air cap - Refer to AIRMIX® nozzle chart - Doc. 573.167.050.	Refer to AIRMIX® nozzle chart - Doc. 573.166.050.	Maxi 1 litre/minute  Fan width at 25 cm : 30 cm	Maxi 1 litre/minute  Fan width at 25 cm : 20 cm
Maximum fluid temperature	60° C / 140°F	60° C / 140°F	60° C / 140°F	60° C / 140°F
<b>Wetted parts</b>	Stainless steel - Polyamide - PETP - Nickel-plated brass - PTFE elastomer - Tungsten carbide - Polyacetale	Stainless steel - Polyamide - PETP - Nickel-plated brass - PTFE elastomer - Tungsten carbide - Polyacetale	Stainless steel - Polyamide - PETP - Nickel-plated brass - PTFE elastomer - Polyacetale - Polyethylene	Stainless steel - Polyamide - PETP - Nickel-plated brass - PTFE elastomer - Polyacetale - Polyethylene
<b>Air specification</b>	KX 16 air cap flow rate: 8 Nm <sup>3</sup> /h.	KXC 5 air cap flow rate: 8 Nm <sup>3</sup> /h.	KP 3 air cap flow rate : maxi 20 Nm <sup>3</sup> /h at 4 bar (58 psi)	KMV air cap flow rate: 16 Nm <sup>3</sup> /h at 4 bar (58 psi)

■ DESCRIPTION OF THE MARKING LABEL

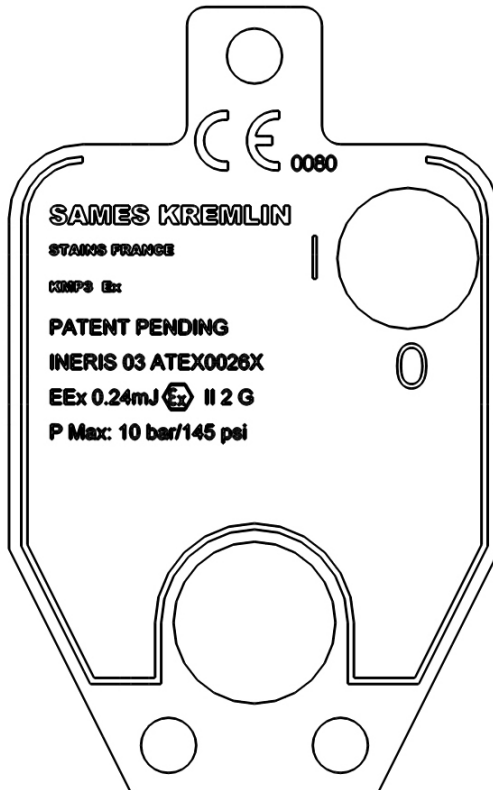
KMX3 GUN



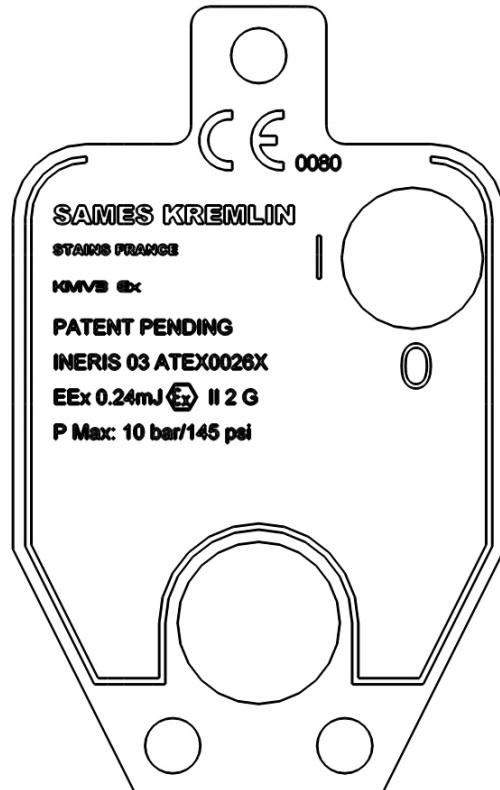
KMC3 GUN





KMP3 GUN



KMV3 GUN



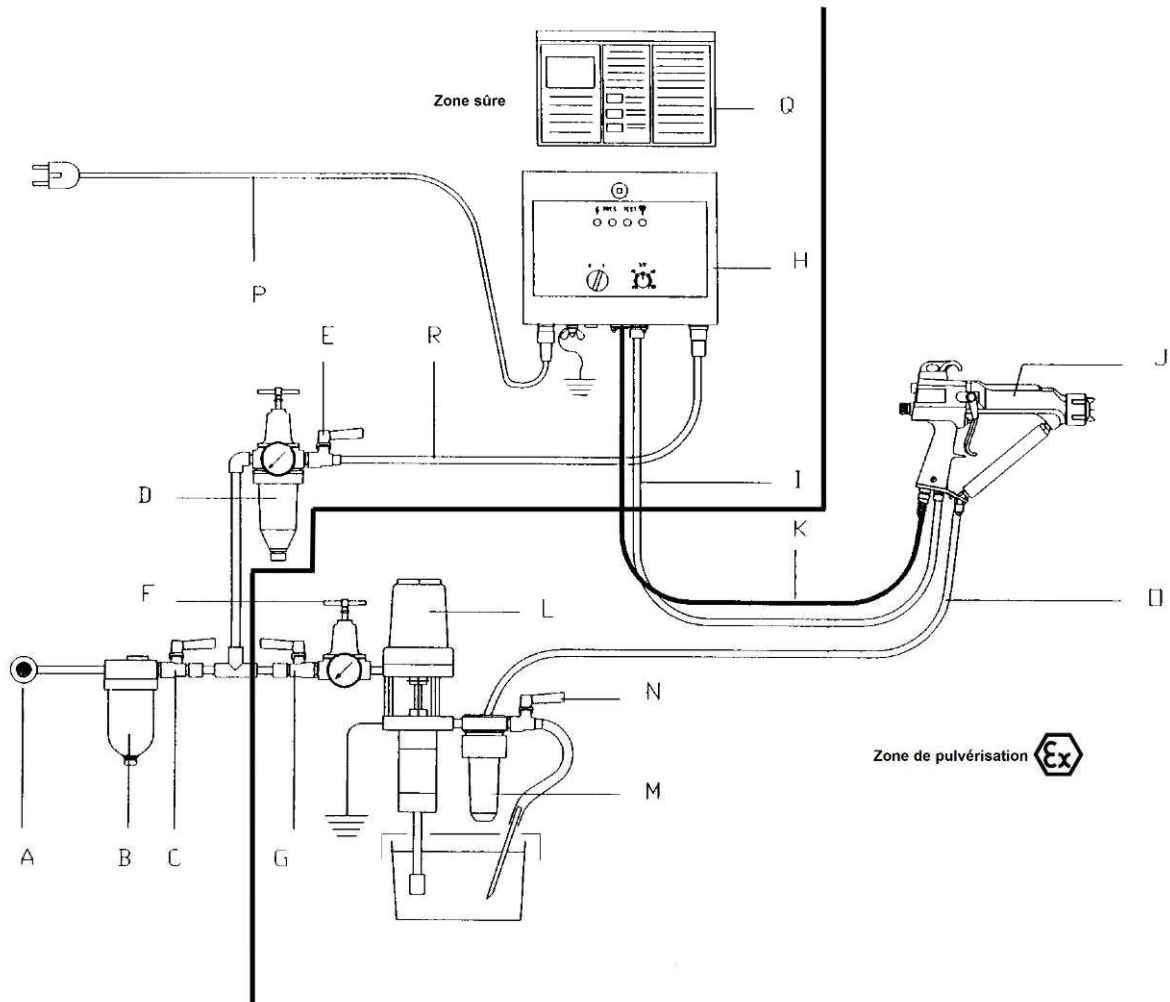
COMMON MARKING TO GUNS	DESCRIPTION
<b>CE 0080</b>	0080 : INERIS code which notified the Quality Management System
<b>SAMES KREMLIN Stains FRANCE</b>	Name and address of the manufacturer
<b>KMP3 Ex or KMV3 Ex or KMX3 Ex or KMC3 Ex</b>	Gun version
<b>PATENT PENDING</b>	Registered patent
<b>INERIS 03 ATEX 0026X</b>	Material certificate N° given by INERIS
<b>EEx 0.24mJ</b>  <b>II 2 G</b>	<p><b>EEx 0.24mJ</b> : marking corresponding to the projection guns for paints for the non-flammable paints or flock in association with non-flammable adhesive vapours with an energy less than 0.25 mJ (En 50 050 standard).</p> <p> : For use in explosive area</p> <p><b>II</b> : group II    <b>2</b> : class 2    <b>G</b> : gas Surface equipment meant to be in an area where explosive atmospheres due to gas, vapours, mists are liable to appear from time to time in usual operating</p>
<b>P max : xxx bar / xxx psi</b>	Maximum fluid pressure (depending on gun version : 100 bar / 1450 psi for the KMX3 Ex and KMC3 Ex 10 bar / 145 psi for the KMP3 Ex and KMV3 Ex)
<b>N° Serie / Serial Nb</b> <i>(engraved under the front body near the handle)</i>	Number given by SAMES KREMLIN. The two first numbers indicate the manufacturing year.

## 4. INSTALLATION

### ➤ REFER TO GENERAL SAFETY INSTRUCTIONS

A safe electrostatic system installation requires compliance with all applicable safety standards and requirements outlined in this manual. Any improper installation or misuse of the electrostatic coating system can cause serious body injury, fire, explosion or electric shock hazard.

The European safety standard EN 50 053 covers installation and operation regulations of electrostatic coating system.



**Drawing of an installation for solvented paint with a resistivity > 5 MΩ**

A	Main air supply line	K	Low voltage cable
B	Air and water separator	L	Pump
C	Air supply shut off valve	M	Fluid filter
D	Air filter with air pressure regulator	N	Fluid drain valve
E	Atomizing air shut off valve	O	Connecting fluid line
F	Air pressure regulator (pump)	P	Three wire cable (230 V + ground) or (115 V + ground)
G	Air supply shut off valve (pump)	Q	Warning sign
H	STD 9 power supply unit	R	Air supply hose of the power supply
I-R	Connecting air lines		
J	KM.3 Ex electrostatic manual gun		

The **typical installation** shown above is only a guide for selecting and installing an electrostatic coating system. Other installations can be used (with diaphragm pump, circulating, heated coating system, etc...).

■ **COMPRESSED AIR SUPPLY CONNECTION**  
(Refer to the typical installation drawing)

Compressed air supply to the electrostatic coating system must be dry and clean. Dirt or moisture can ruin the quality of your finished workpiece and can cause the gun to malfunction.

To reduce the risk of electric shock or other serious injury, use only SAMES KREMLIN electrically conductive air hose (with green mark).

For correct operation of the electrostatic coating system, interconnect the air hose between the outlet on the air filter/air pressure regulator (D) and the air inlet connection on the power supply (H).

Interconnect the air hose between the air outlet connection on the power supply (H) and the air inlet connection on the electrostatic gun (J).

If necessary install an air line lubricator between the air pressure regulator (F) and the pump (L).

■ **PRODUCT SUPPLY CONNECTION**  
(Refer to the typical installation drawing)

Before connecting the fluid line (O), check that the hose is suited to the pump working pressure. Blow it out with air and flush it with solvent.

Never use damaged fluid hoses. Use only SAMES KREMLIN fluid hose designed for the resistivity range of the fluid to be sprayed.

Connect the fluid filter (M) onto the pump fluid outlet (L).

Connect the fluid drain valve (N) onto the fluid filter outlet (M).

Interconnect the fluid filter outlet (M) and the KM.Ex electrostatic gun (J) with a fluid hose (O).

■ **VENTILATE THE SPRAY BOOTH**

To prevent hazardous concentrations of toxic and/or flammable vapors, spray only in a correctly ventilated spray booth.

Never operate the spray gun when the ventilation system is stopped.

High velocity air exhaust will decrease the operating efficiency of the electrostatic system. (Air exhaust velocity of 30 meters (98.5 ft)/minute should be sufficient).

Nevertheless, before operating the electrostatic coating system, make sure that the air velocity of the spray booth complies with the local regulations.

■ **ELECTRICAL CHECKS**  
(Refer to the typical installation drawing)

Before connecting the power supply unit on the main power source, be sure is compatible with the local voltage source (110 VAC or 220 VAC).

With a megohmmeter check the electrical grounding continuity between the ground connection of the power supply (H) and the grounded AC input power source (real earth connection).

With a megohmmeter check the electrical grounding continuity between the conductive gun handle and this grounded AC Input power source (real earth connection).

Do not attempt to by-pass or defeat the ground interconnections : it may result in an electric shock hazard, fire or explosion.

## 5. STARTING UP

➤ **REFER TO GENERAL SAFETY INSTRUCTIONS**

■ **SAFETY REQUIREMENTS**

Before using the electrostatic coating system :

Check that the operators have fully understood the safety instructions stated in this manual.

The operators must not wear gloves which could insulate the hand from the conductive gun handle If using gloves, check that they are conductive (in accordance with EN 50 053) or that a square has been cut out in the glove palm.

Be sure that the personnel entering the spraying area has read and understood the safety requirements stated in this manual and/or on the warning sign. Verify that any person entering the spray area is correctly grounded with conductive sole shoes or personal grounding straps.

Check that fans are in good operating condition.

Remove any useless parts from the spraying area and keep this area clean. Part holders and conveyor hooks must be cleaned frequently. All conductive objects must be electrically grounded as well.

## ■ PROCEDURE

To prime the pump and the connecting fluid line :

- Set the air pressure regulator (F) to 0 bar (0 Psi).
- Open the fluid drain valve (N).
- Immerse the suction and discharge hoses into the paint drum.
- Increase the air pressure by opening the air pressure regulator (F) so that the pump runs slowly.
- When the fluid begins to flow regularly from the discharge hose, close the fluid drain valve (N).

Remove the air cap, the nozzle and the air cap retaining ring from the Airmix ® guns.

Turn off the atomizing air.

Trigger the gun to dispense fluid into the fluid container.

If necessary turn on the knob assembly at the rear of the gun (J) counter clockwise, to open the gun needle valve.

If necessary increase the fluid pump air pressure.

Release gun trigger when the fluid flows regularly from the gun nozzle.

If necessary install a clean tip into the air cap (KMX 3 Ex and KMC 3 Ex). Position the air cap assembly over the needle seat or tip (KMP 3 Ex and KMC 3 Ex) and secure in position with the retaining ring hand tightened onto the gun.

Adjust the atomizing air pressure on the air pressure regulator (D).

**Caution : Be certain there is no air leak between the power supply air outlet (H) and the gun air inlet (J).**

Turn on the fan air control valve located on the gun (J).

Trigger the gun to dispense spray coating material out of the gun air cap.

Release the trigger.

Turn the ON / OFF power supply switch to "I" :

***The green indicator LED (VOLTAGE) illuminates.***

***The green indicator LED (TEST) illuminates.***

Set up the high voltage adjustment knob fully clockwise to 85 kV.

Turn the ON / OFF gun switch to "I".

Trigger the gun toward the grounded part to be coated.

When spraying :

***The red and yellow indicator LEDs should illuminate.***

***The green indicator LED (TEST) should be off.***

Adjust the following parameters :

***Fluid flow rate :***

On the air spray guns (KMP 3 Ex and KMV 3 Ex) adjust the fluid flow rate using the knob assembly at the rear of the gun (turn it counterclockwise to increase the flow rate or clockwise to decrease the flow rate).

***Atomizing air :***

Use the air pressure regulator (D) to adjust the atomizing air pressure.

Whenever possible, use the lowest air pressure to obtain efficient electrostatic wrap around. Use the fan air control valve to adjust the spray pattern.

***Electrostatic effect :***

Set up the electrostatic wrap-around effect with the high voltage adjustment knob (from 20 to 85 kV).



■ FAN PATTERN ADJUSTMENTS (KM.3 Ex GUNS)

	KMP 3 Ex	KMV 3 Ex	KMX 3 Ex	KMC 3 Ex
AIR CAP ADAPTER	black	white	black	white
FRONT VIEW				
SPRAY FAN	atomization fan width	wide fan narrow fan	atomization narrow fan	wide fan narrow fan
ADJUSTED BY	general air supply air adjust. knob	air adjust. knob general air supply	general air supply air adjust. knob	air adjust. knob general air supply
FAN PATTERN				

## 6. DAILY CARE AND CLEANING

➔ REFER TO GENERAL SAFETY INSTRUCTIONS

The fluid and air hoses and the gun must remain clean. **The electrostatic wrap effect efficiency decreases quickly when gun and hoses are dirty.**

■ FLUID NETWORK CLEANING METHOD

**Important recommendations**

Cleaning and flushing of the electrostatic coating system must be carried out in a ventilated area.

The ON / OFF switches on the power supply and gun must be OFF before starting cleaning operation.

All metallic parts located within 4 m (13 ft) around the gun must be correctly connected to the ground. The floor must be electrically conductive and grounded.

**Use cleaning solvents with the highest flash point – If possible, higher than the ambient temperature.**

Only apply a moderate amount of solvent onto a clean soft cloth or bristle brush to clean the gun and hoses.

Synthetic resins used in the fabrication of the electrostatic manual guns can react with certain solvents.

**Avoid using the most toxic solvents. Do not use chlorinated solvents.**

Clean all parts with a non-conductive (1) solvent, compatible with the fluid being sprayed (conductive (1) solvent can cause the gun to malfunction). If cleaning requires the use of a conductive (1) solvent, never leave this solvent inside the fluid network. Flush it with a non-conductive (1) solvent, blow the fluid hose out with air and dry the gun carefully.

(1) non-conductive solvents are also called non polar solvents; conductive solvents are also called polar solvents.

Before switching ON the electrostatic effect :

- Install the air cap assembly over the needle seat or tip and secure in position with retaining ring onto the gun.
- After applying solvent onto the gun and hoses check they are completely dried.
- Check the cleaning solvent vapors due to the cleaning operation are totally evacuated.

### **Procedure**

Turn the ON / OFF switch on the power supply and gun to OFF "O" (All indicator lights switch off).

Turn off the atomizing air shut off valve (E).

Fully screw clockwise the needle stop at the rear of the gun.

Trigger the gun until the atomizing air stops flowing from the front of the gun.

Empty all material from the container, then fill the material container with a solvent compatible with the material just emptied.

Remove the air cap and tip from the gun.

Fully unscrew counterclockwise the needle stop at the rear of the gun (fluid passage open).

Decrease the air pressure on the pump air motor.

Trigger the gun to dispense solvent into a grounded waste container until the solvent is clean. If necessary, increase the fluid pump air pressure.

When clear solvent flows from the gun, turn down the air pressure regulator (F).

Remove the fluid pump suction hose from the solvent. Go on to triggering the gun until the fluid pump starts to overspeed denoting that all solvent has cleared the pump. Release the gun trigger.

Blow up the fluid hose with compressed air and reassemble the air cap and tip onto the spray gun.

### ■ **GUN CLEANING METHOD RECOMMENDED**

Never immerse the gun in solvent.

Do not use metal tools to clean the gun or the air cap holes, as they scratch them and create a distortion of the spray pattern.

Only use soft cloth or bristle brush.

Clean the front of the gun and the fluid nozzle with the gun pointed down, to prevent dirty solvent from flowing back into the air passages.

### ■ **AIR CAP CLEANING METHOD RECOMMENDED**

Make sure that the fluid pressure has been released in fluid hose.

Remove the air cap ring and air cap from the spray gun.

Clean them with a soft brush and some solvent (do not leave these items immersed in solvent).

Blow up the air cap and air cap ring with compressed air.

After cleaning, store the air cap, tip, nozzle and needle seat or reinstall them onto the gun.

On KMX 3 Ex and KMC 3 Ex, check the electrode wire :

the wire is bent : straighten it.

the wire is broken or damaged : replace it.

Never start up a gun whose electrode wire is damaged or broken.

## 7. TROUBLESHOOTING AND ELECTRICAL TESTS

### ■ GUN OPERATION TROUBLESHOOTING CHART

TROUBLE	PROBABLE CAUSE	SOLUTION
Jerking or spitting spray	Air is being suctioned into material stream.	Check pump suction hose for leaks and tighten fittings. If necessary use thread sealant on male thread.
	Unsufficient fluid pressure.	Increase pump air pressure and/or clean fluid filter.
	Dirt in the fluid line.	Clean the fluid line, clean the fluid filter.
	Not enough fluid in the fluid container.	Fill the fluid container.
No fluid output.	Tip blocked. Dirt in the fluid being applied.	Clean air cap and tip. Use a finer fluid filter or replace a damaged filter.
	Fluid passage in gun obstructed.	Clean the fluid passage and check for obstructed needle valve. If necessary use an inline fluid filter.
	Fluid filter clogged.	Clean the fluid filter.
	Low fluid pressure.	Increase pump air pressure / check the fluid filter.
Fluid continuously leaking from gun tip.	Needle tip or seat worn.	Replace needle tip and seat.
	Needle tip not fully seated.	Replace a weak or damaged needle spring.
Fluid leaks above the gun trigger.	Worn cartridge.	Replace cartridge assembly.
Fluid leaks through holes in air cap.	Improper position of tip over the needle seat (KMX 3 Ex - KMC 3 Ex).	Clean the air cap and tip. Check that fluid did not flow back in the air passages.
	O Ring on seat worn or damaged.	Replace O Ring
Poor atomization.	Tip obstructed / Tip clogged (KMX 3 Ex - KMC 3 Ex).	Clean tip or replace tip.
	Low fluid pressure (KMX 3 Ex - KMC 3 Ex).	Increase pump air pressure and / or clean fluid filter.
	Fluid viscosity too high.	Reduce viscosity adding compatible solvent (or heating material where appropriate).
	Atomizing air pressure too low.	Increase atomized air pressure.
	Fluid flow rate too high (KMX 3 Ex - KMC 3 Ex).	Decrease the fluid flow rate (decrease pump air pressure)
"Orange peel" finish.	Evaporation of solvent too fast.	Use slower evaporation solvent.
	Improper distance between gun and work part.	Adjust spraying distance and work closer.
	Improper thinner of fluid being sprayed.	Dilute fluid with solvent.
	Poor atomization.	Increase air atomization pressure. Increase pump air pressure. Use smaller tip size (KMX3 Ex-KMC3 Ex).

■ GUN OPERATION TROUBLESHOOTING CHART (CONT'D)

Fluid runs.	Evaporation of solvent too slow. Excessive delivery.	Use faster evaporating solvent. Spray at a greater distance. Reduce pump air pressure. Use smaller tip size (KMX3 Ex-KMC3 Ex). Increase air atomization pressure.
Excessive delivery in middle of spray (non homogeneous spraying)	Excessive fluid flow rate (KMP 3 Ex - KMV 3 Ex). Improper tip size (KMX 3 Ex). Improper fluid thinner. Air holes in air cap obstructed.	Reduce fluid flow rate. Increase air atomization pressure. Use a smaller tip. Dilute fluid with solvent or heating fluid where appropriate. Clean air cap thoroughly with solvent. Blow air holes clean with compressed air.

■ ELECTRICAL TROUBLESHOOTING CHART

TROUBLE	PROBABLE CAUSE	SOLUTION
<p>No electrostatic effect (no wrap around).</p>	<p>No high voltage.</p> <p>Improper distance between gun and work part.</p> <p>Poorly grounded parts.</p> <p>High exhaust velocity in booth.</p> <p>Excessive fluid pressure.</p> <p>Atomizing air pressure too high (KMP 3 Ex - KMV 3 Ex).</p> <p>Improper fluid viscosity.</p> <p>Fluid too conductive.</p> <p>Fluid is non-conductive.</p> <p><u>Short circuit between the gun electrode and the grounded handle through :</u></p> <ul style="list-style-type: none"> <li>- the outside of the gun,</li> <li>- the fluid needle,</li> <li>- the air channel,</li> <li>- the fluid hose.</li> </ul>	<p>Check for low voltage from power supply, check power supply manual, troubleshooting. Check the electrical interconnection.</p> <p>Adjust spraying distance between 200 and 300 mm (8" to 12").</p> <p>Check that parts, holder and conveyors are correctly grounded. Clean where necessary.</p> <p>Reduce exhaust velocity (within standard limit).</p> <p>Reduce pump air pressure.</p> <p>Reduce air atomization pressure.</p> <p>Check with supplier for proper fluid for electrostatic spraying.</p> <p>Increase electrical resistance with a non polar or low polar solvent. Check fluid resistance with SAMES KREMLIN resistivity meter.</p> <p>Add polar solvents or polar additive to achieve correct conductivity. Check fluid resistance with SAMES KREMLIN resistivity meter.</p> <p>Clean with a non-polar solvent (&gt; 15 MΩ.cm) and dry the outside of the gun. Install a new clean and dry gun cover.</p> <p>Replace the worn cartridge as well as the needle.</p> <p>Replace tip and seat O Rings. Supply the gun with dry compressed air.</p> <p>Use a hose appropriate for the fluid resistivity.</p>
<p>Operator receives mild shocks.</p>	<p>Operator not properly grounded or in contact with a non-grounded object.</p>	<p>Be certain that floor is properly grounded. Wear shoes with conductive soles and wear personal grounding strap. Be sure the operator is in contact with metallic parts on the gun handle. If wearing gloves they must be conductive or modified as explained chapters 2 and 6.</p> <p>Be sure that the operator is not in contact with any metallic items which could build up electrical charge.</p>
<p>Operator receives mild shocks when touching the work part.</p>	<p>Gun and work part not properly grounded.</p>	<p>Check the parts, hook and conveyor systems are properly grounded. Clean holders and conveyor systems, scrape if necessary.</p>

## ■ ELECTRICAL TEST

The following electrical test must only be carried out by qualified electricians; these tests must not be carried out when the electrostatic coating system is working. Tests must always be carried out in a non hazardous area.

### **Check the electrical grounding**

Use a megohmmeter to check that all metallic parts located in the spraying area are properly grounded.

With a megohmmeter, check the electrical grounding continuity between the ground connection of the power supply and :

- metallic parts on the gun handle,
- air fittings on the gun handle and the grounded air hose,
- the needle stop at the rear of the gun,
- screws securing the rear part of the gun.

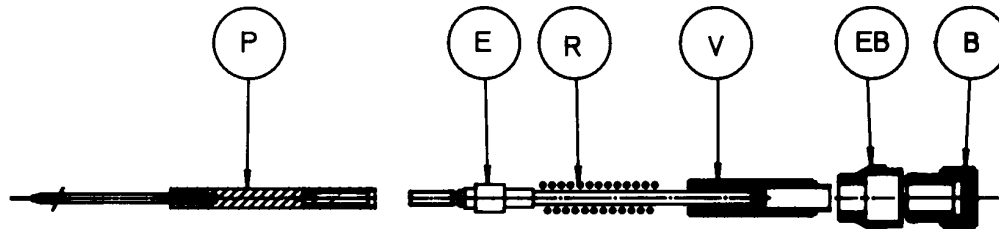
If you notice an improper electrical grounding continuity on the gun, consult immediately your local authorized SAMES KREMLIN distributor for assistance.

## 8. MAINTENANCE

### ➔ REFER TO GENERAL SAFETY INSTRUCTIONS

## ■ REPLACEMENT OF NEEDLE

Turn off the air and fluid supply. Trigger the gun into a grounded metal waste container and fully relieve fluid pressure before disassembly the needle.



### **Removal**

Unscrew needle stop (B).

Unscrew stop nut (EB) using SAMES KREMLIN wrench.

Unscrew screw (V) using the small wrench.

**Take care to spring (R) release.** Remove spring (R).

Pull metallic carrier (E).

Unscrew assembled needle (P) (plastic section) from metallic carrier (E) to remove the needle.

### **Installation**

Screw the new assembled needle on carrier (E).

Grease the needle - Insert needle line.

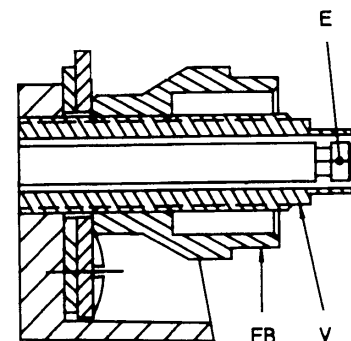
Position spring (R).

Retighten screw (V).

**Important : carrier (E) must be flush with screw end (V) (as shown on the opposite drawing).**

Block with lock nut (EB).

Re-screw needle stop (B).



## ■ SEAT REPLACEMENT

### *Important note :*

*The KM.3 Ex guns are supplied with seat seals made of special quality material (Polyfluid) – To maximize fluid proofness, we recommend the replacement with seals of same quality. Refer to part breakdown and list for part numbers.*

### **Removal**

Check the fluid pressure has been relieve in the paint circuit.

Remove the air cap and retaining ring.

Unscrew needle seat with the supplied SAMES KREMLIN wrench.

### **Installation**

Before installing the new seat, check that needle stop (B) at the back is fully unscrewed.

Grease seal of new seat using insulating grease.

Screw and slightly block the seat.

Install the cap and retaining ring.

Pressurize.

## ■ CARTRIDGE REPLACEMENT

### **Removal**

Proceed as above indicated for needle line and seat removal.

Insert the screwdriver supplied with the equipment at the back of the gun. Turn the screwdriver clockwise for unscrewing the cartridge.

When the cartridge is unscrewed, push it with the screwdriver and remove it from the front.

### **Installation**

Lubricate the new cartridge using insulating grease. **Insert it at the front part** of the gun.

**Screw it at the back part** of the gun using the screwdriver supplied with the equipment.

Install needle line as previously indicated.

Pressurize.

If you notice a light leak at the cartridge :

- remove the needle line and the seat,

- tighten the cartridge slightly **round the front** by means of a flat screwdriver - minimum 6 mm (screwdriver not supplied),

- Install the assembly and install the needle line and the seat.

## ■ TRIGGER REPLACEMENT

Unscrew on 5 mm length the 2 screws retaining the trigger.

Pull on trigger - Install new trigger.

Re-tighten (by hand) until trigger easily turns on the axis of the screws.

## ■ AIR VALVE REPLACEMENT

Switch off air pressure to gun.

Trigger the gun to de-pressurize the hoses.

Remove the trigger.

Unscrew valve with the hexagon key supplied.

Grease seals of new valve.

Screw new valve to stop, slightly block.

Install the trigger and pressurize.

## ■ HOOK REPLACEMENT

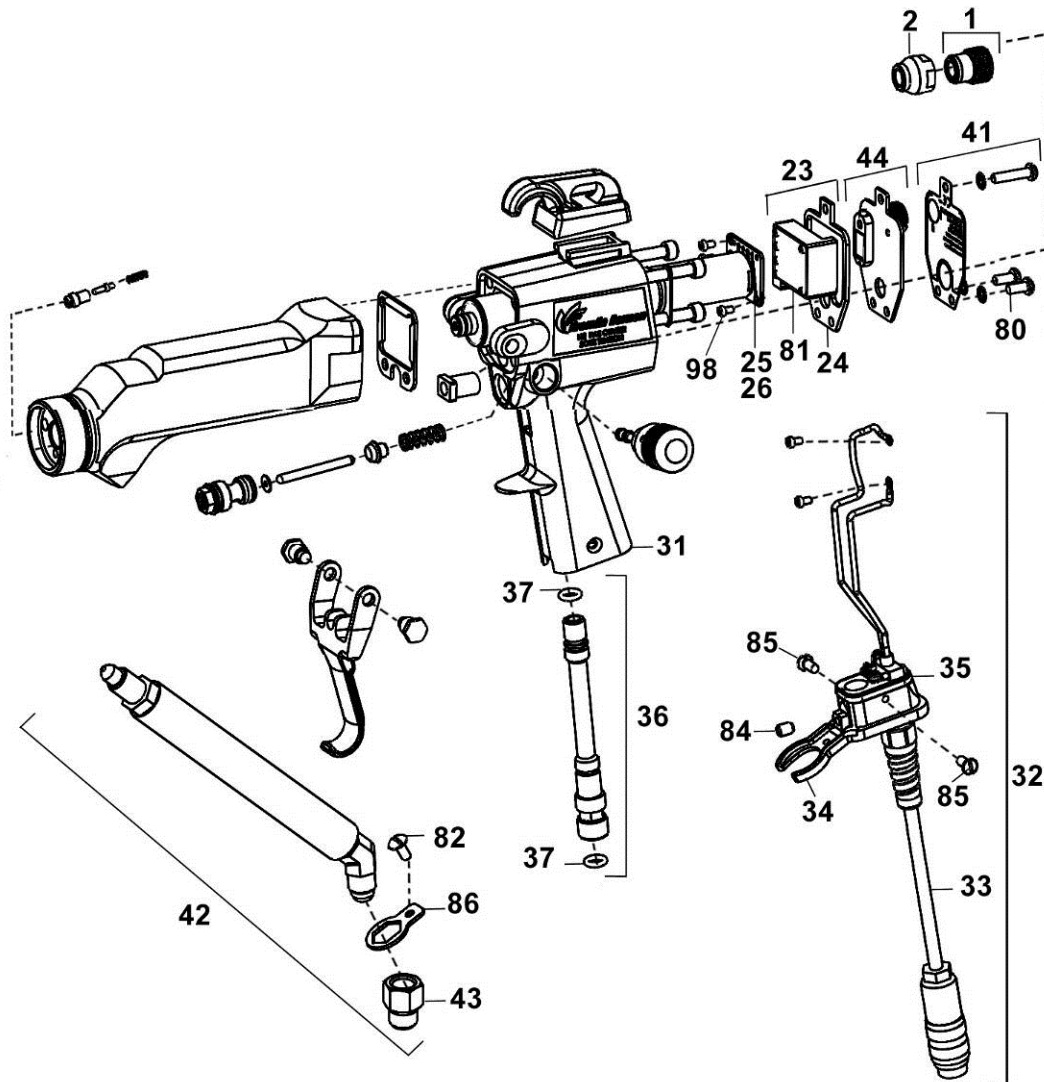
Unscrew nut located at the back using the screwdriver supplied.

Slide the hook to the front.

Install new hook. Slightly tighten the screw at the back of gun to block the hook.

## ■ HIGH VOLTAGE GENERATOR AND OSCILLATOR REPLACEMENT

View n° 1



### Removal

- 1 - Unscrew the 3 fastening screws (80) from the identification plate (41) (refer to view n°1).
- 2 - Remove needle stop (1) and unscrew stop nut (2).
- 3 - Remove identification plate (41), rear plate (44) and rear seal (24)
- 4 - Tilt gun backwards for sliding the generator-oscillator assembly (25 + 81) out of its housing.

→ **never use tools for this operation.**

If the generator /oscillator assembly does not slide easily, gently hit back of the gun for easier extraction.

**Handle generator and oscillator with care.**

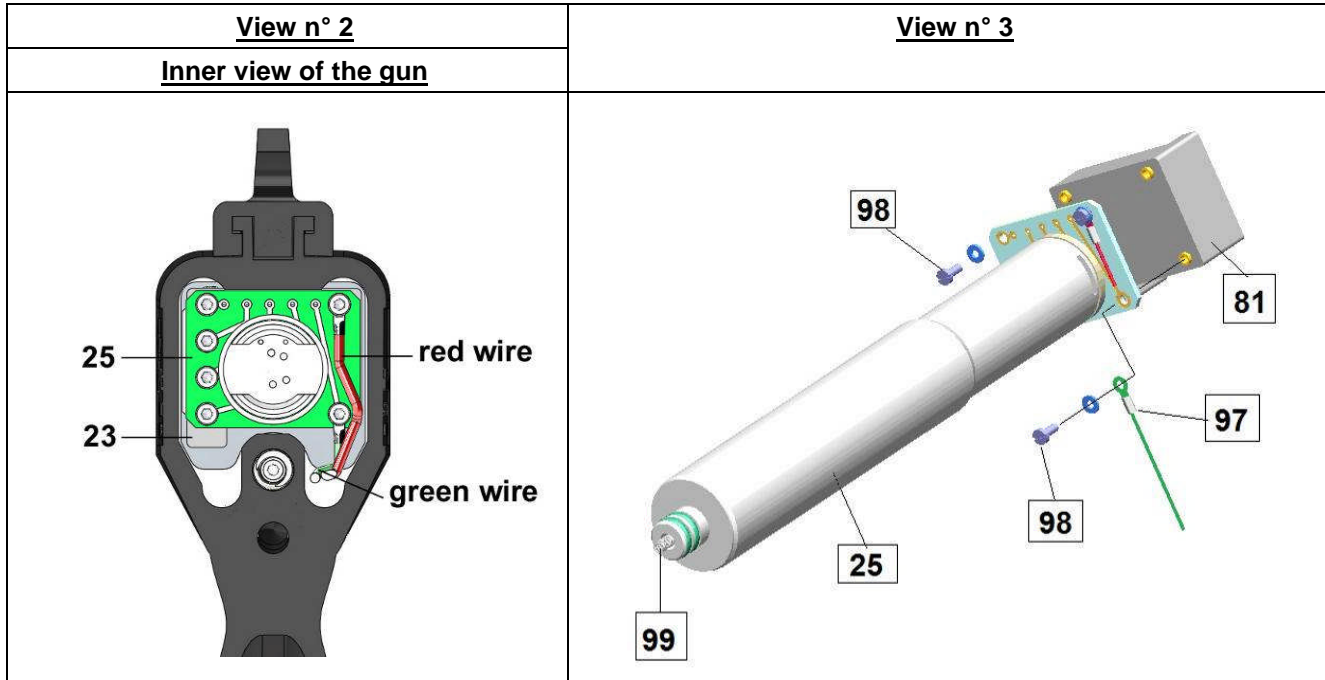
- 5 - Unscrew the 6 screws (98) to separate generator (25) from oscillator (81).
- 6 - Replace generator or oscillator.



## Installation

- 1 - Connect generator and oscillator with 4 screws ( 98) and 4 washers which are supplied with the spare 'generator assembly' and 'oscillator assembly'.
- 2 - Fix the 2 cable supply rope-thimbles (97) on the spare 'generator assembly' and 'oscillator assembly' with 2 washers and 2 screws (98).

**Do not forget the washers.**  
**Comply with position and orientations of thimbles as well as the wire colours**  
**(refer to views n°2 & n°3).**



- 3 - Before introducing new spare HV generator and oscillator, lightly lubricate O-Ring on the new generator and make sure the spring (99) is protruding on 3-4 mm.
- 4 - Slide the generator / oscillator assembly. Make sure the red wire goes above the generator barrel.
- 5 - Replace the rear flat seal (24) which is supplied with the spare 'oscillator assembly' and 'high voltage generator'.
- 6 - Position rear plate (44).

**Do not squeeze the cable between the rear plate and the gun handle.**

- 7 - Position identification plate (41).
- 8 - Screw stop nut (2) then the 3 fastening screws (80).
- 9 - Tighten stop screw (2).
- 10 - Lock screws (80).
- 11 - Re-tighten needle stop (1).

**COMPLY WITH INSTALLATION ORDER - CORRECT TIGHTENING IS REQUIRED.**  
**Incorrect installation may cause product leakage in the electronic parts and**  
**damage them.**

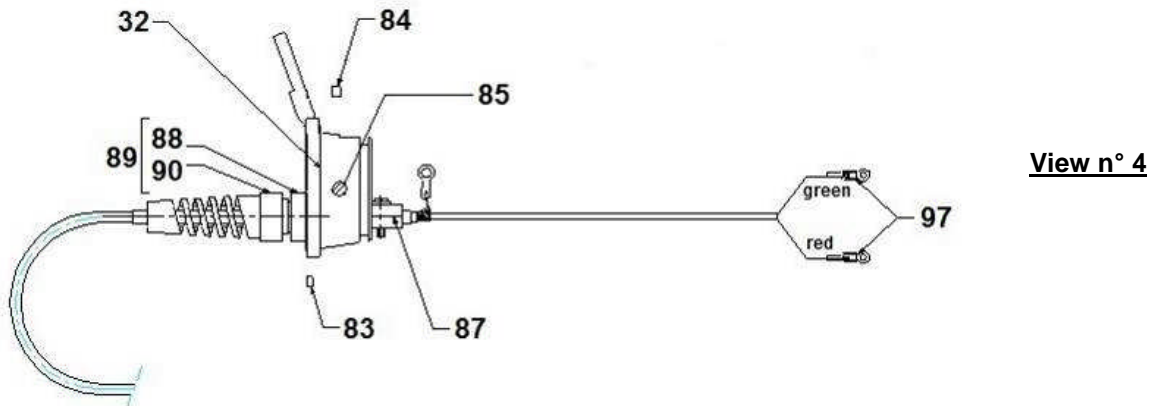
## ■ HIGH VOLTAGE CABLE ASSEMBLY REPLACEMENT

### Removal

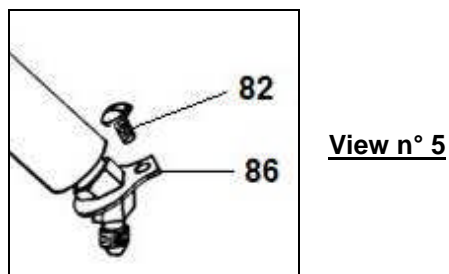
- 1 - Carry out operations **1 to 4** of generator and oscillator replacement.
- 5 - Unscrew 2 of the 6 screws (98) to separate green and red wires of the supply cable (34) from the generator / oscillator assembly (refer to view n°3).
- 6 - Put the generator /oscillator assembly aside.**
- 7 - Remove screw (82).
- 8 - Loosen screw (84).
- 9 - Unscrew the air hose (36).
- 10 - Remove the 2 screws (85).
- 11 - Remove bracket (34) to come out the cable from the gun body by guiding it. Handle plate for fitting (86) with care.

### Installation

The high voltage cable is supplied with a guide wire (brass) mounted on each rope-thimble (refer to view n°4).



- 1 - Install the plate (86) on the fitting (refer to view n°5).

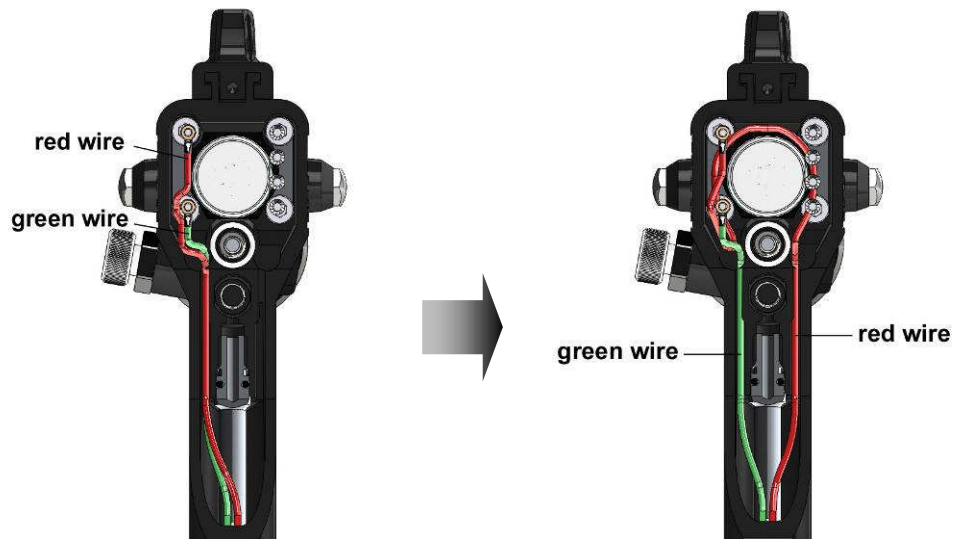


2 - Introduce the high voltage cable into the gun thanks to the guide wires (refer to view n°6b).

**View n° 6a - Old installation**

**View n° 6b - New installation**

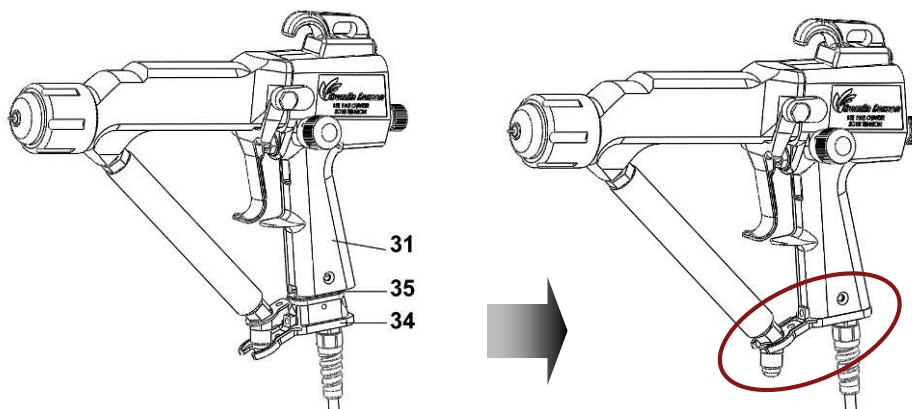
**Gun rear views**



- 3 - Pull the wires until the bracket rests on its handle (31) (refer to view n°7a).
- 4 - Enter the bracket (34) in and fix it with the 2 screws (85) (refer to view n°7b).
- 5 - Screw the air hose (36).
- 6 - Fasten the screw (84).
- 7 - Re-tighten the screw (82).
- 8 - Take off the guide wires of the rope-thimble (97).
- 9 - Carry out the operations **2 to 11** of generator and oscillator installation.

**View n° 7a**

**View n° 7b**



**DEMONTAGE / REMONTAGE  
DISASSEMBLY / REASSEMBLY  
DEMONTAGE / MONTAGE  
DESMONTAJE / MONTAJE**

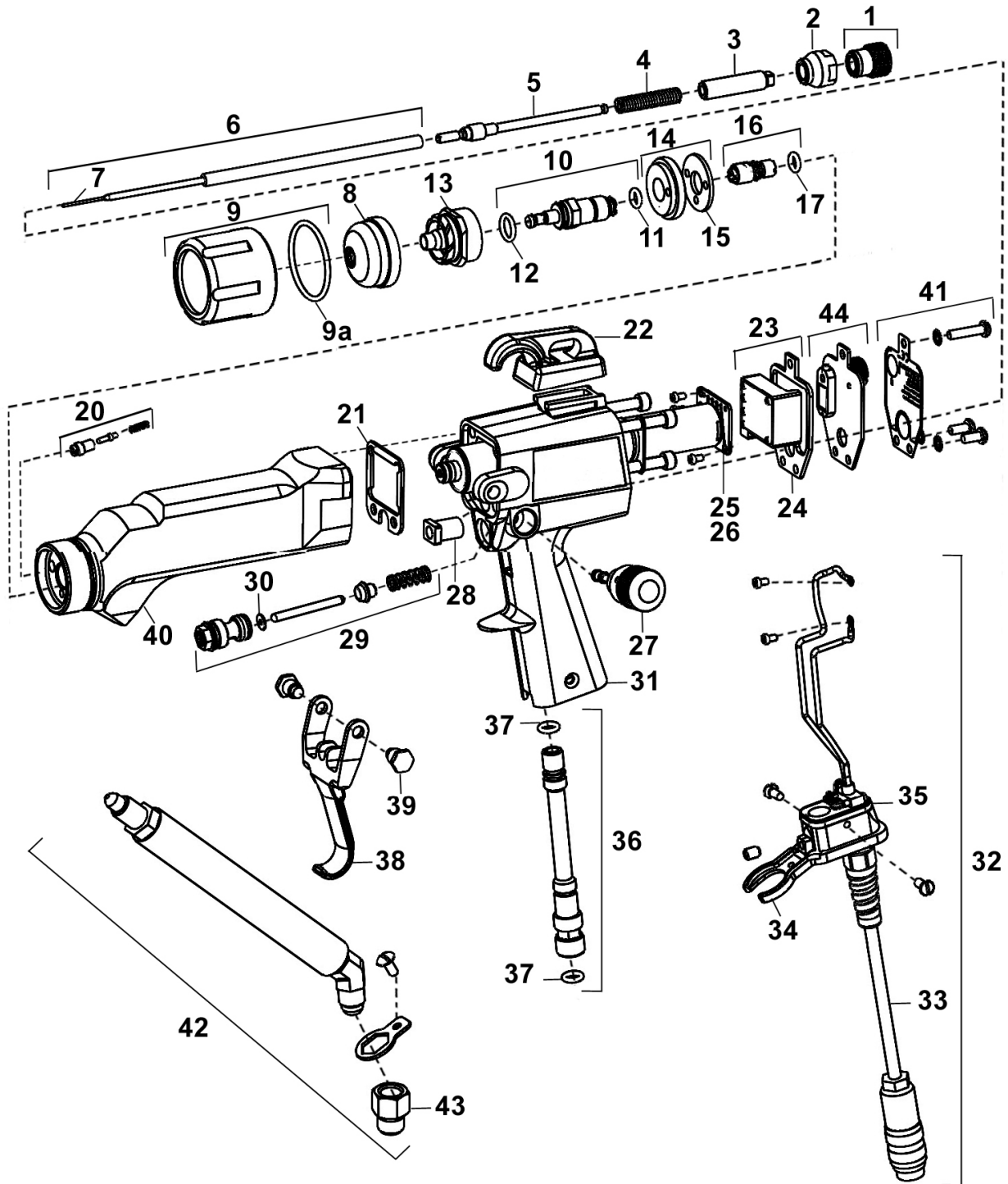
**PISTOLET ELECTROSTATIQUE  
ELECTROSTATIC GUN  
ELEKTROSTATISCHE HANDSPRITZPISTOLE  
PISTOLA ELECTROSTÁTICA  
K3 EX**

**REPLACEMENT DU GENERATEUR HT, DE L'OSCILLATEUR  
ET DU CABLE D'ALIMENTATION HT  
HV GENERATOR, OSCILLATOR AND HV CABLE REPLACEMENT  
AUSTAUCH DES GENERATORS, OSZILLATORS UND DES ELEKTROKABELS  
CAMBIO DEL GENERADOR ALTA TENSIÓN, DEL OSCILADOR Y DEL CABLE DE  
ALIMENTACIÓN ALTA TENSIÓN**

	#
<b>ENSEMBLE GENERATEUR HT / HV GENERATOR ASSEMBLY GENERATOR KPL. / CONJUNTO GENERADOR ALTA TENSIÓN</b>	<b>129.279.030</b>
<b>ENSEMBLE OSCILLATEUR / OSCILLATOR ASSEMBLY OSZILLATOR KPL. / OSCILADOR EQUIPADO</b>	<b>129.279.010</b>
<b>CABLE EQUIPE / CABLE ASSEMBLY ELEKTROKABEL / CABLE EQUIPADO (long. 10 m / 33 ft length / Länge 10 m / 10 m de largo)</b>	<b>129.279.040</b>
<b>CABLE EQUIPE / CABLE ASSEMBLY ELEKTROKABEL / CABLE EQUIPADO (long. 15 m / 50 ft length / Länge 15 m / 15 m de largo)</b>	<b>129.279.045</b>
<b>CABLE EQUIPE / CABLE ASSEMBLY ELEKTROKABEL / CABLE EQUIPADO (long. 30 m / 98.5 ft length / Länge 30 m / 30 m de largo)</b>	<b>129.279.050</b>

**NOTICE ORIGINALE  
/ TRANSLATION OF THE ORIGINAL MANUAL  
/ ÜBERSETZUNG DER ORIGINALBEDIENUNGSANLEITUNG  
/ TRADUCCIÓN DEL LIBRO ORIGINAL**

<b>FR</b>	<b>↻ 3 - 5</b>	<b>UK</b>	<b>↻ 6 - 8</b>
<b>DE</b>	<b>↻ 9 - 11</b>	<b>SP</b>	<b>↻ 12 - 14</b>



**Vue n° 1 / View n° 1 / Zeichnung Nr.1 / Vista n° 1  
(KMV 3 Ex)**

Ces opérations doivent être exécutées par un personnel qualifié. La non observation des règles de démontage et remontage peut entraîner des troubles de fonctionnement et créer des conditions d'insécurité.

Avant toute intervention :

- couper l'alimentation secteur du boîtier de contrôle.
- débrancher le câble d'alimentation du barreau générateur au niveau du boîtier de contrôle.

## ■ REMPLACEMENT DU GENERATEUR HT ET DE L'OSCILLATEUR

### Démontage

- 1 - Dévisser les 3 vis de fixation (80) de la plaque d'identification (41) (voir vue n°1).
- 2 - Oter la butée de pointeau (1) et dévisser l'écrou de butée (2).
- 3 - Enlever la plaque d'identification (41), la plaque arrière (44) et le joint arrière (24).
- 4 - Incliner le pistolet vers l'arrière pour faire glisser l'ensemble générateur - oscillateur (25 + 81) de son logement.

→ ne pas utiliser d'outils pour cette opération.

Si l'ensemble générateur - oscillateur ne glisse pas aisément, taper doucement l'arrière du pistolet afin de faciliter l'extraction de cet ensemble.

**Manipuler le générateur et l'oscillateur avec précaution.**

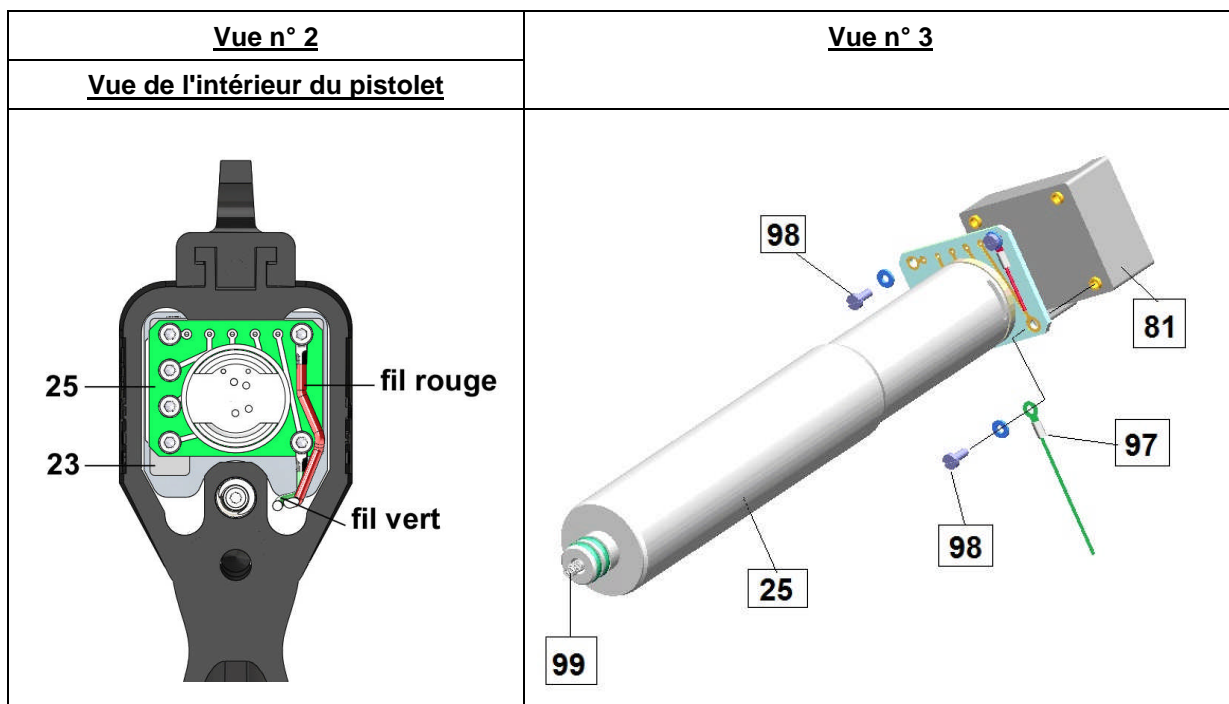
- 5 - Dévisser les 6 vis (98) pour séparer le générateur (25) de l'oscillateur (81).
- 6 - Changer le générateur ou l'oscillateur.

### Remontage

- 1 - Accoupler le générateur et l'oscillateur avec 4 vis (98) et 4 rondelles (des vis et des rondelles de rechange sont livrées avec l'ensemble générateur équipé de rechange et l'ensemble oscillateur équipé de rechange).
- 2 - Fixer les 2 cosses (97) du câble d'alimentation sur l'ensemble générateur - oscillateur avec 2 rondelles et 2 vis (98).

**Ne pas oublier de monter les rondelles.**

**Respecter la position et orientation des cosses ainsi que la couleur des fils (voir vues n°2 et n°3).**



- 3 - Avant d'introduire le nouvel ensemble générateur - oscillateur, s'assurer qu'il y a bien de la graisse sur le générateur et que le ressort (99) dépasse de 3-4 mm. Sinon, tirer le ressort doucement pour que ce soit le cas.
- 4 - Faire glisser l'ensemble dans son logement en prenant soin de passer le fil rouge au-dessus du barreau générateur.
- 5 - Changer le joint plat d'étanchéité arrière (24). Ce joint est livré avec les ensembles "oscillateur équipé" et "générateur équipé" de rechange.
- 6 - Positionner la plaque arrière (44).

**Ne pas coincer le câble entre la plaque arrière et la crosse du pistolet.**

- 7 - Positionner la plaque d'identification (41).
- 8 - Visser l'écrou de butée (2) et ensuite les 3 vis de fixation (80).
- 9 - Resserrer l'écrou de butée (2).
- 10 - Bloquer les vis (80).
- 11 - Revisser la butée de pointeau (1).

**RESPECTER L'ORDRE DE MONTAGE - ASSURER UN SERRAGE CORRECT**  
**Tout mauvais montage peut occasionner la pénétration de produit**  
**dans l'électronique et détruire celle-ci.**

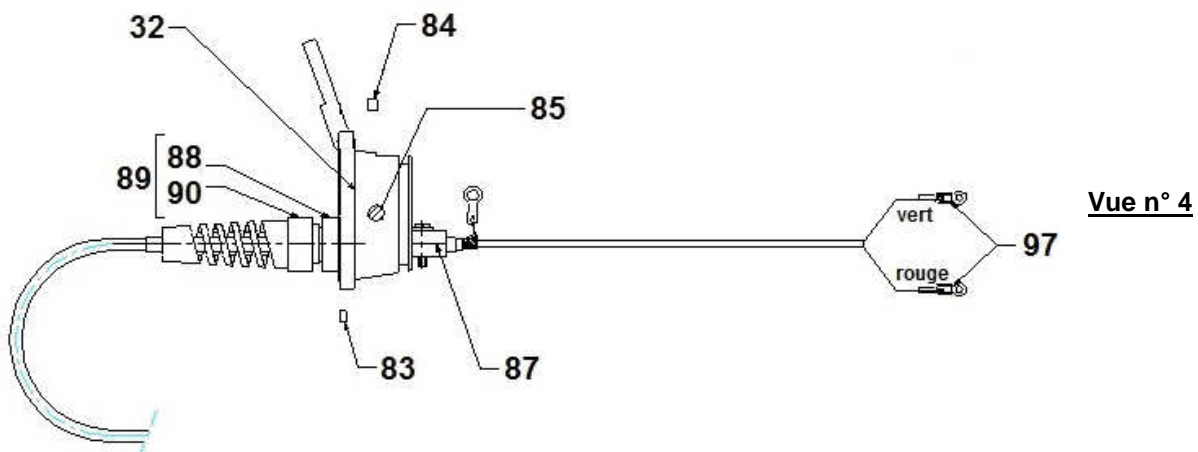
## ■ REMPLACEMENT DU CABLE D'ALIMENTATION HT EQUIPE

### Démontage

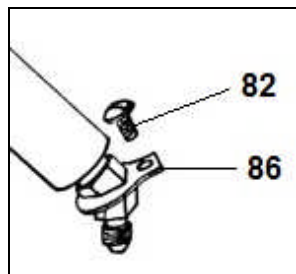
- 1 - Exécuter les phases **1 à 4** du démontage du générateur et de l'oscillateur.
- 5 - Dévisser les 2 vis (98) côté fils pour séparer le câble d'alimentation (33) de l'ensemble générateur - oscillateur (voir vue n°3).
- 6 - Déposer l'ensemble générateur - oscillateur.
- 7 - Enlever la vis (82).
- 8 - Desserrer la vis (84).
- 9 - Dévisser le tube d'air (36).
- 10 - Enlever les 2 vis (85).
- 11 - Retirer la patte de maintien (34) pour sortir le câble du corps du pistolet en le guidant. Faire attention à la plaquette pour raccord (86).

### Remontage

Le câble d'alimentation est livré avec un fil de guidage (en laiton) fixé à chaque cosse (voir vue n°4).



1 - Monter la plaquette (86) sur le raccord (voir vue n°5).



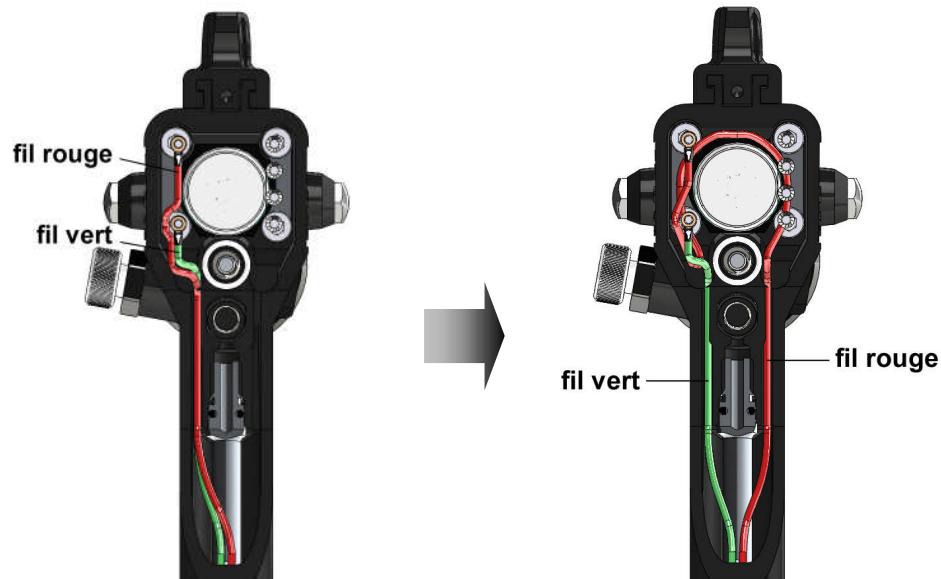
**Vue n° 5**

2 - Introduire le câble d'alimentation dans le pistolet en se servant des fils de guidage (voir vue n° 6b).

**Vue n° 6a - Ancien montage**

**Vue n° 6b - Montage actuel**

**Vues arrières du pistolet**



3 - Tirer sur les fils jusqu'à ce que la patte de maintien vienne en appui sur la poignée (31) (voir vue n°7a).

4 - Emboîter la patte de maintien (34) et la fixer avec les 2 vis (85) (voir vue n°7b).

5 - Remonter le tube d'air (36).

6 - Resserrer la vis (84).

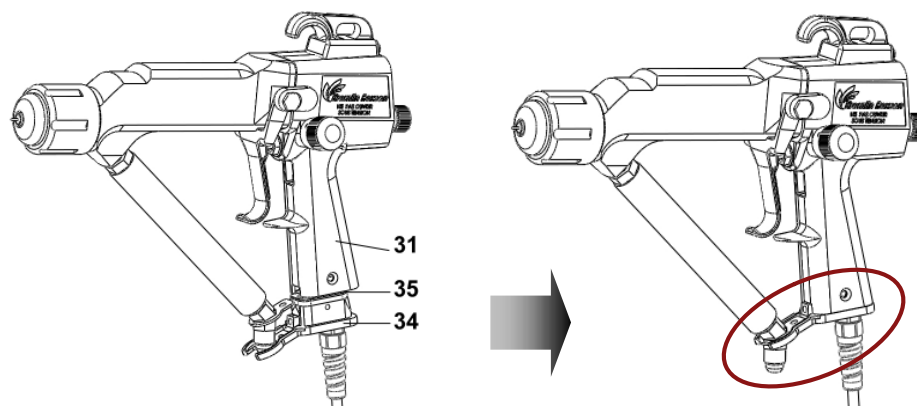
7 - Revisser la vis (82).

8 - Ôter les fils de guidage des cosses (97).

9 - Exécuter les phases **2 à 11** du remontage du générateur et de l'oscillateur.

**Vue n° 7a**

**Vue n° 7b**





These operations require qualified personnel. Troubleshootings and unsafe conditions can result from the non-compliance with the removal and installation requirements stated in this manual.

Before starting these operations :

- Switch off the power source of the power supply unit.
- Disconnect the high voltage cable from the power supply unit.

## ■ HIGH VOLTAGE GENERATOR AND OSCILLATOR REPLACEMENT

### Removal

- 1 - Unscrew the 3 fastening screws (80) from the identification plate (41) (refer to view n°1).
- 2 - Remove needle stop (1) and unscrew stop nut (2).
- 3 - Remove identification plate (41), rear plate (44) and rear seal (24)
- 4 - Tilt gun backwards for sliding the generator-oscillator assembly (25 + 81) out of its housing.

→ **never use tools for this operation.**

If the generator /oscillator assembly does not slide easily, gently hit back of the gun for easier extraction.

Handle generator and oscillator with care.

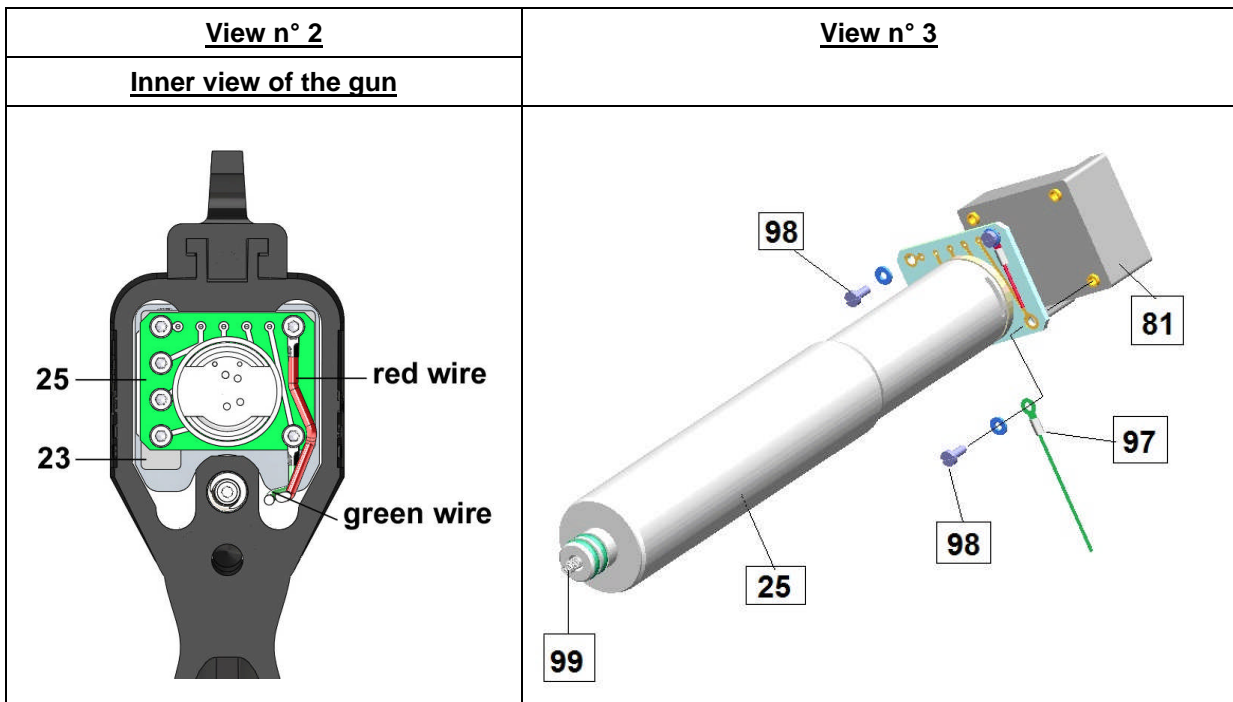
- 5 - Unscrew the 6 screws (98) to separate generator (25) from oscillator (81).
- 6 - Replace generator or oscillator.

### Installation

- 1- Connect generator and oscillator with 4 screws ( 98) and 4 washers which are supplied with the spare 'generator assembly' and 'oscillator assembly'.
- 2- Fix the 2 cable supply rope-thimbles (97) on the spare 'generator assembly' and 'oscillator assembly' with 2 washers and 2 screws (98).

**Do not forget the washers.**

**Comply with position and orientations of thimbles as well as the wire colours (refer to views n°2 & n°3).**



- 3- Before introducing new spare HV generator and oscillator, lightly lubricate O-Ring on the new generator and make sure the spring (99) is protruding on 3-4 mm.
- 4- Slide the generator / oscillator assembly. Make sure the red wire goes above the generator barrel.

- 5 - Replace the rear flat seal (24) which is supplied with the spare 'oscillator assembly' and 'high voltage generator'.
- 6 - Position rear plate (44).

---

**Do not squeeze the cable between the rear plate and the gun handle.**

---

- 7 - Position identification plate (41).
- 8 - Screw stop nut (2) then the 3 fastening screws (80).
- 9 - Tighten stop screw (2).
- 10 - Lock screws (80).
- 11 - Re-tighten needle stop (1).

---

**COMPLY WITH INSTALLATION ORDER - CORRECT TIGHTENING IS REQUIRED.  
Incorrect installation may cause product leakage in the electronic parts and damage them.**

---

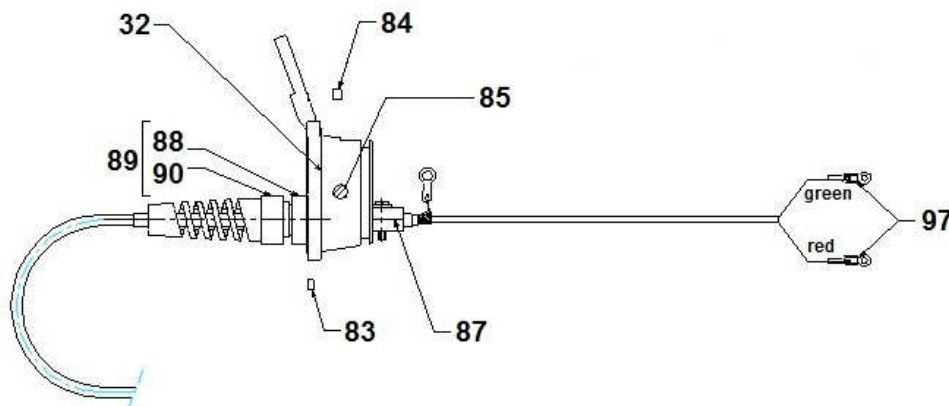
## ■ HIGH VOLTAGE CABLE ASSEMBLY REPLACEMENT

### Removal

- 1 - Carry out operations **1 to 4** of generator and oscillator replacement.
- 5 - Unscrew 2 of the 6 screws (98) to separate green and red wires of the supply cable (34) from the generator / oscillator assembly (refer to view n°3).
- 6 - Put the generator /oscillator assembly aside.
- 7 - Remove screw (82).
- 8 - Loosen screw (84).
- 9 - Unscrew the air hose (36).
- 10 - Remove the 2 screws (85).
- 11 - Remove bracket (34) to come out the cable from the gun body by guiding it. Handle plate for fitting (86) with care.

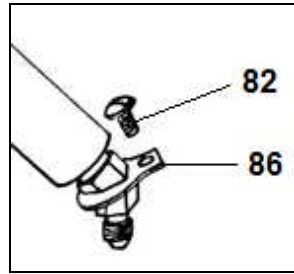
### Installation

The high voltage cable is supplied with a guide wire (brass) mounted on each rope-thimble (refer to view n°4).



**View n° 4**

1 - Install the plate (86) on the fitting (refer to view n°5).



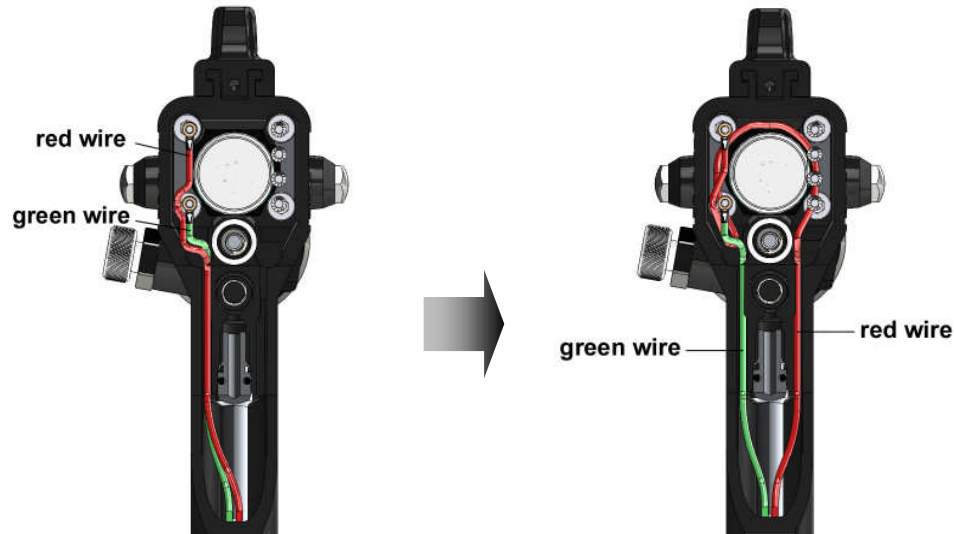
View n° 5

2 - Introduce the high voltage cable into the gun thanks to the guide wires (refer to view n°6b).

View n° 6a - Old installation

View n° 6b - New installation

Gun rear views



3 - Pull the wires until the bracket rests on its handle (31) (refer to view n°7a).

4 - Enter the bracket (34) in and fix it with the 2 screws (85) (refer to view n°7b).

5 - Screw the air hose (36).

6 - Fasten the screw (84).

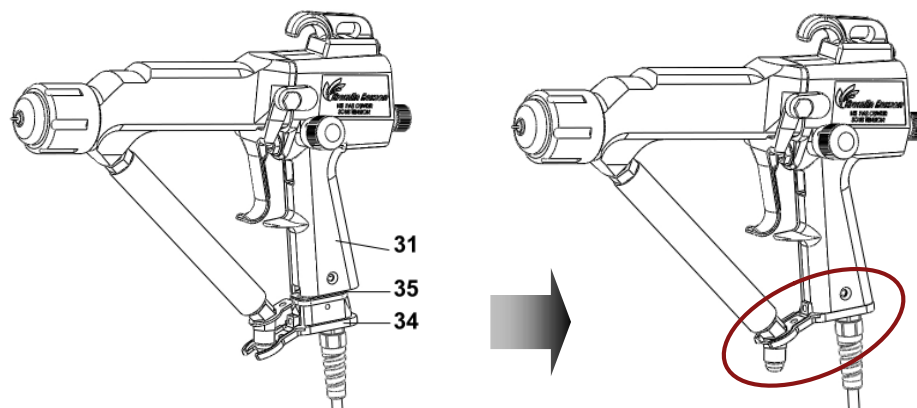
7 - Re-tighten the screw (82).

8 - Take off the guide wires of the rope-thimble (97).

9 - Carry out the operations **2 to 11** of generator and oscillator installation.

View n° 7a

View n° 7b



Nur geulte Facharbeitskräfte dürfen diese Arbeiten ausführen. Die Nichtbeachtung der Demontage- oder Montagerregeln kann Funktionsstörung verursachen und Unsicherheitsbedingungen schaffen.

Zur Reinigung, Montage oder Demontage von Anlagenelementen folgendes beobachten:

- den Stecker der Steuereinheit herausziehen.
- die Versorgungskabel zwischen Generator und Steuereinheit abziehen.

## ■ AUSTAUCH DES GENERATORS UND OSZILLATORS

### Ausbau

- 1 - Die 3 Schrauben (80) des Typenschildes (41) abschrauben (Zeichnung Nr.1).
- 2 - Den Nadelanschlag (1) und die Mutter (2) herausschrauben.
- 3 - Das Typenschild (41) abschrauben, die Platte (44) und Flachdichtung (24) abheben.
- 4 - Die Pistole rückwärts leicht auf die Hand schlagen, damit die Generator/Oszillatoreinheit (25 + 81) aus der Pistole rutschen.

→ **Dazu niemals Werkzeug benutzen.**

**Die Generator/Oszillatoreinheit vorsichtig handhaben.**

- 5 - Die 6 Schrauben (98) herausdrehen, um den Generator (25) vom Oszillator (81) zu trennen.
- 6 - Das defekte Teil ersetzen.

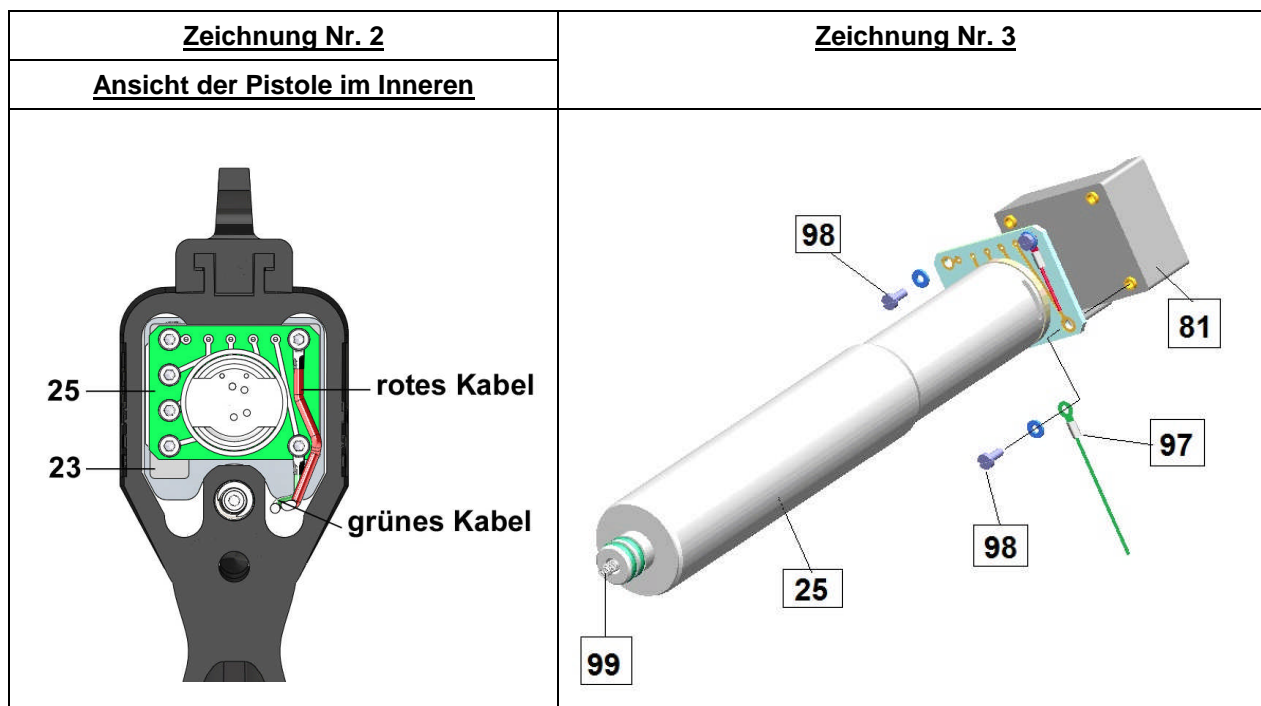
### Einbau

**WICHTIG : Vor dem zusammenschrauben der beiden Teile, eine neue Flachdichtung (24) verwenden:**

- 1 - Mit den mitgelieferten 4 Schrauben (98) und 4 Scheiben, den Generator mit dem Oszillator verschrauben.
- 2 - Die 2 Kabel (97) mit den Schrauben (98) und Scheiben befestigen.

**Die Unterlegscheiben nicht vergessen.**

**Die richtige Positionierung der Kabel, je nach Farbe, ist auf Zeichnung Nr. 2 und Nr. 3. zu ersehen**



- 3 - Bevor der neue Generator und Oszillator wieder eingesetzt wird, müssen die O-Ringe des Generators leicht eingefettet werden und sicher gestellt werden, dass die Feder (99) 3 - 4 mm vorsteht.
- 4 - Schieben Sie die Generatoreinheit in die Pistole. Achten Sie darauf, dass das rote Kabel über dem Generator liegt.

- 5 - Die hintere Flachdichtung nicht vergessen (24), welche beim neuen Ersatzteil beiliegt.
- 6 - Die hintere Platte (44) einsetzen.

**Aufpassen, dass das Kabel nicht eingeklemmt wird.**

- 7 - Das Typenschild (41) einsetzen.
- 8 - Die Anschlagmutter (2) einschrauben und dann die 3 Schrauben (80) einsetzen.
- 9 - Die Anschlagmutter (2) festziehen.
- 10 - Die Schrauben (80) festziehen.
- 11 - Den Nadelanschlag (1) aufschrauben.

**DIE MONTAGEHINWEISE BEACHTEN - GLEICHMÄSSIGES FESTZIEHEN IST WICHTIG**  
**Bei fehlerhaftem Zusammenbau könnte Farbe oder Verdünnung in die Pistole eintreten und die**  
**Elektronik zerstören.**

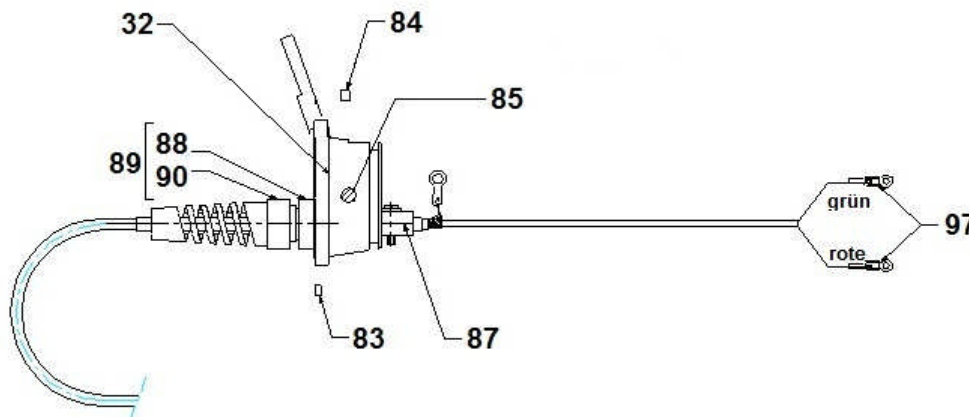
## ■ AUSTAUCH DES ELEKTROKABELS

### Ausbau

- 1 - Den Generator mit dem Oszillator ausbauen, wie oben von **1 bis 4** beschrieben.
- 5 - Die 2 Schrauben (98) abschrauben und die Kabel (97) von der Generator Einheit trennen (Zeichnung Nr.3).
- 6 - Die Generator Einheit zur Seite legen.
- 7 - Die Schraube (82) herausschrauben.
- 8 - Die Schraube (84) lösen.
- 9 - Das Luftrohr (36) herausschrauben.
- 10 - Die 2 Schrauben (85) herausdrehen.
- 11 - Die Platte (34) nach unten drücken und die Kabeleinheit (32) aus dem Handgriff ziehen. Das Kabel vorsichtig aus der Pistole ziehen.

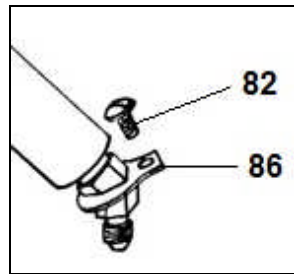
### Einbau

Die Kabel werden mit einem Führungsdraht (aus Messing) geliefert. Siehe Zeichnung Nr. 4



**Zeichnung**  
**Nr. 4**

1 - Montieren Sie die Fixierplatte (86) an den Nippel (Zeichnung Nr.5).



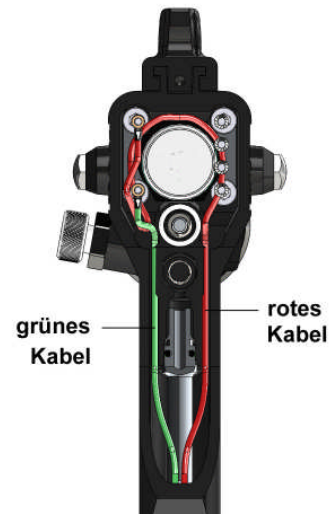
**Zeichnung Nr. 5**

2 - Mit dem Führungsdraht das Kabel in die Pistole schieben (Zeichnung Nr. 6b).

**Zeichnung Nr.6a**  
**- Alte Montageversion**



**Zeichnung Nr. 6b**  
**- Aktuelle Montageversion**



3 - Das Kabel so weit durchziehen, bis der Sockel (32) am Griff anschlägt (Zeichnung Nr. 7a).

4 - Den Sockel (32) einsetzen und mit den 2 Schrauben (85) fixieren.

5 - Das Luftrohr (35) einschrauben.

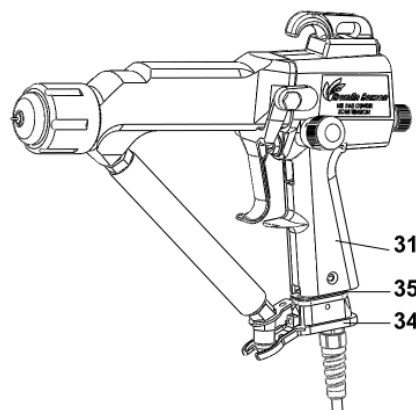
6 - Die Madenschraube (84) wieder festziehen.

7 - Die Schraube (82) nachziehen.

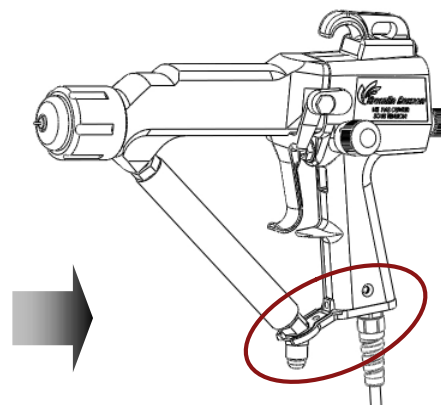
8 - Den Führungsdraht von den Kabelschuhen (97) abnehmen.

9 - Restlicher Einbau wie **2 bis 11** des Generatoreinbaues.

**Zeichnung Nr. 7a**



**Zeichnung Nr. 7b**



Un personal cualificado debe ejecutar estas operaciones. Al no observar las etapas de desmontaje y montaje, incidencias de funcionamiento y condiciones de inseguridad pueden surgir.

Antes de intervenir :

- cortar la alimentación sector de la caja de control.
- desconectar el cable de alimentación de la barra generadora al nivel de la caja de control.

## ■ CAMBIO DEL GENERADOR ALTA TENSIÓN Y DEL OSCILADOR

### Desmontaje

- 1 - Desenroscar los 3 tornillos de mantenimiento (80) de la placa de identificación (41) (consultar vista n°1).
- 2 - Sacar el tope de aguja (1) y desenroscar la tuerca de tope (2).
- 3 - Quitar la placa de identificación (41), la placa trasera (44) y la junta trasera (24).
- 4 - Inclinar hacia atrás la pistola para deslizar el conjunto generador-oscilador (25 + 81) de su alojamiento  
→ **no utilizar herramientas para esta operación.**

Si el conjunto generador - oscilador no se desliza fácilmente, golpear suavemente la parte trasera de la pistola para facilitar la extracción de este conjunto.

**Manipule el generador y el oscilador con precaución.**

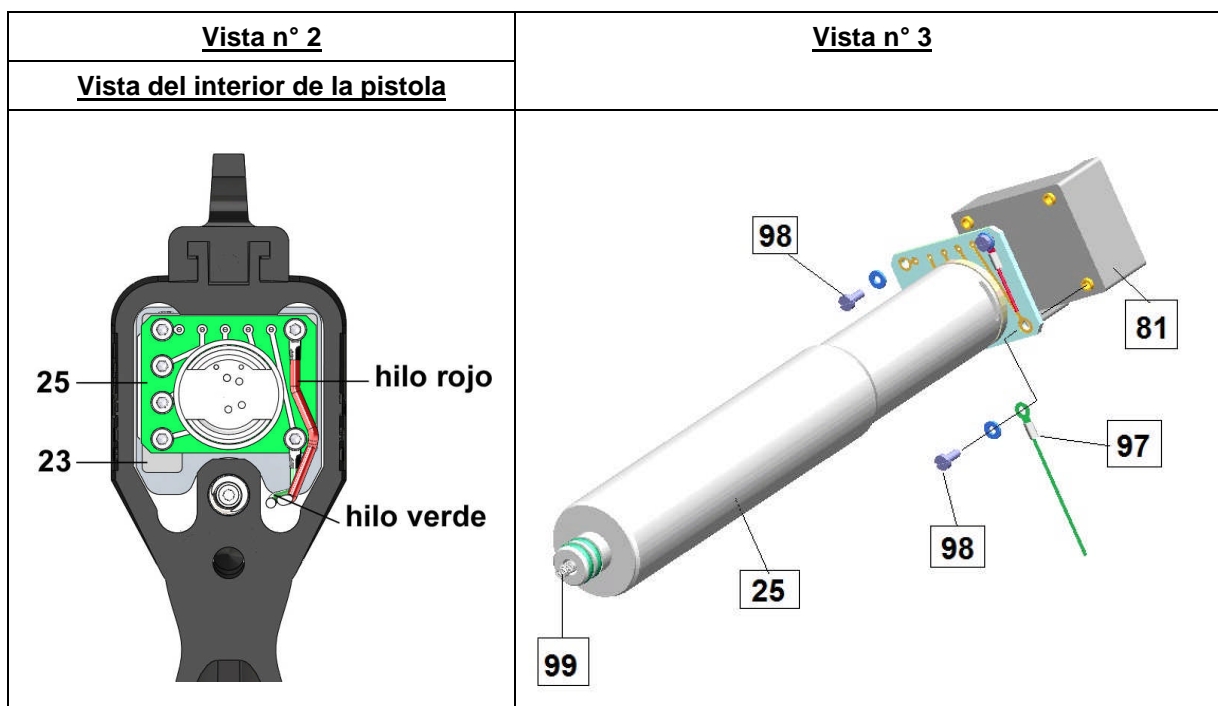
- 5 - Desenroscar los 6 tornillos (98) para separar el generador (25) del oscilador (81).
- 6 - Cambiar el generador o el oscilador.

### Montaje

- 1 - Acoplar el generador y el oscilador con 4 tornillos (98) y 4 arandelas (unos tornillos y unas arandelas de recambio se suministran con el conjunto generador equipado de recambio y el conjunto oscilador equipado de recambio).
- 2 - Fijar los 2 terminales (97) del cable de alimentación sobre el conjunto generador-oscilador con las 2 arandelas y los 2 tornillos (98).

**No olvide montar las arandelas.**

**Cumplir con la posición y la orientación de los terminales y con el color de los hilos (consultar vistas n°2 y n°3).**





- 3 - Antes de introducir el nuevo conjunto generador-oscilador, comprobar que haya grasa en el generador y que el muelle (99) desborde de unos 3-4 mm. Si no fuera el caso, tirar un poco el muelle.
- 4 - Deslizar el conjunto en su alojamiento. El hilo rojo debe pasar encima de la barra generadora.
- 5 - Cambiar la junta plana de estanqueidad trasera (24). Esta junta se suministra con los conjuntos "oscilador equipado" y "generador equipado" de recambio.
- 6 - Posicionar la placa trasera (44).

**No acorrale el cable entre la placa trasera y la empuñadura de la pistola.**

- 7 - Posicionar la placa de identificación (41).
- 8 - Enroscar la tuerca de tope (2) y después los 3 tornillos de mantenimiento (80).
- 9 - Apretar la tuerca de tope (2).
- 10 - Bloquear los tornillos (80).
- 11 - Enroscar de nuevo el tope de aguja (1).

**CUMPLIR CON EL ORDEN DE MONTAJE - ASEGURAR UN AJUSTE CORRECTO**  
**Un montaje incorrecto puede provocar la penetración de producto en la electrónica y destruir ésta.**

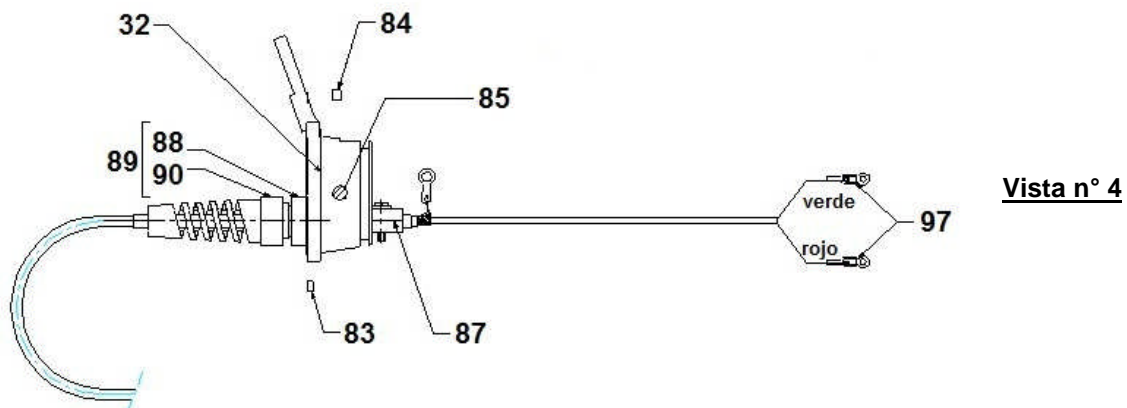
## ■ CAMBIO DEL CABLE DE ALIMENTACIÓN ALTA TENSIÓN

### Desmontaje

- 1 - Ejecutar las etapas **1 a 4** del desmontaje del generador y del oscilador.
- 5 - Desenroscar 2 de los 6 tornillos (98) para separar los hilos rojo y verde del cable de alimentación (33) del conjunto generador - oscilador (consultar vista n°3).
- 6 - Poner a un lado el conjunto generador - oscilador.
- 7 - Sacar el tornillo (82).
- 8 - Aflojar el tornillo (84).
- 9 - Desenroscar el tubo de aire (36).
- 10 - Quitar los 2 tornillos (85).
- 11 - Quitar la pata de fijación (34) para sacar el cable del cuerpo de la pistola guiándole. Tenga cuidado con la placa del racor (86).

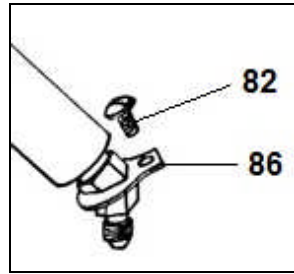
### Montaje

El cable de alimentación se suministra con un hilo de dirección (de latón) que está fijado en los terminales (consultar vista n°4).





1 - Montar la placa (86) en el racor (consultar vista n°5).



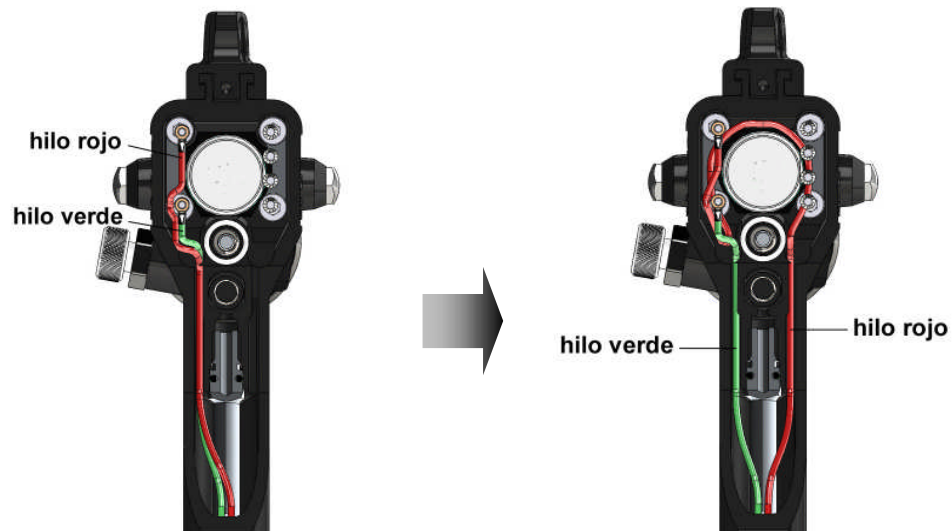
Vista n° 5

2 - Introducir el cable de alimentación en la pistola utilizando los hilos de dirección (consultar vista n° 6b).

Vista n° 6a - Viejo montaje

Vista n° 6b - Montaje actual

Vistas traseras de la pistola



3 - Tirar del cable hasta que la pata de fijación se apoya en la empuñadura (31) (consultar vista n°7a).

4 - Encajar la pata de fijación (32) y fijarla con los 2 tornillos (85) (consultar vista n°7b).

5 - Volver a montar el tubo de aire (36).

6 - Apretar el tornillo (84).

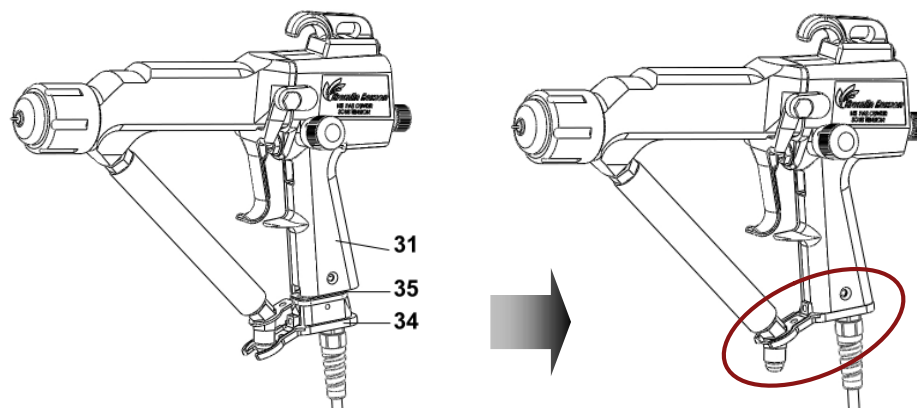
7 - Volver a enroscar el tornillo (82).

8 - Quitar los hilos de dirección de los terminales (97).



9 - Ejecutar las etapas 2 a 11 del montaje del generador y del oscilador.

Vista n° 7a

Vista n° 7b



<b>Doc. 573.163.050</b> Date/Datum/Fecha : 28/05/18 Annule/Cancel/ Ersetzt/Anula : 04/09/12	<b>Modif. / Änderung : Mise à jour</b> / Update / Aktualisierung / Actualización	<b>Pièces de rechange</b> <b>Spare parts list</b> <b>Ersatzteilliste</b> <b>Piezas de repuesto</b>
--	--	---

<b>KM 3</b>  <b>TABLEAU DES REFERENCES DES PISTOLETS</b> <b>/ ELECTROSTATIC GUNS PART NUMBER LIST</b> <b>/ TABELLE DER BESTELL- NUMMERN DER SPRITZPISTOLEN</b> <b>/ CUADRO DE LAS REFERENCIAS DE LAS PISTOLAS</b>	
<b>Résistivité du produit / Resistivity of the coating material</b> <b>/ Widerstand des Materials / Resistividad del producto a pulverizar</b> <b>&gt; 5 MΩ.cm</b>	

KMP 3 Ex #	Pistolet + buse 12 + tête KP3	Spray gun + nozzle # 12 + KP3 aircap	Pistole + Düse 12 + Luftkappe KP3	Pistola + boquilla 12 + cabezal KP3
135 286 420	+ câble électrique longueur 10 m	+ electrical cable 10 m / 33 ft long	+ elektrisches Kabel Länge 10 m	+ cable eléctrico longitud 10 m
151 260 680 151 260 685	+ tuyau air (Ø 8 mm) + tuyau produit (Ø 4,8 mm)  longueur 5 m longueur 10 m	+ air hose (i.d 5/16") + fluid hose (i.d 3/16")  5 m / 16 ft long 10 m / 33 ft long	+ Luftschlauch (Ø 8 mm) + Materialschlauch (Ø 4,8 mm)  Länge 5 m Länge 10 m	+ tubería aire (Ø 8 mm) + tubería de producto (Ø 4,8 mm)  longitud 5 m longitud 10 m
135 286 425	+ câble électrique longueur 15 m	+ electrical cable 15 m / 50 ft long	+ elektrisches Kabel Länge 15 m	+ cable eléctrico longitud 15 m
151 260 690	+ tuyau air (Ø 8 mm) + tuyau produit (Ø 6,3 mm)  longueur 15 m	+ air hose (i.d 5/16") + fluid hose (i.d 1/4")  15 m / 50 ft long	+ Luftschlauch (Ø 8 mm) + Materialschlauch (Ø 6,3 mm)  Länge 15 m	+ tubería aire (Ø 8 mm) + tubería de producto (Ø 6,3 mm)  longitud 15 m

KMV 3 Ex #	Pistolet + buse + tête KMV	Spray gun + nozzle + KMV aircap	Pistole + Düse + Luftkappe KMV	Pistola + boquilla + cabezal KMV
135 287 420	+ câble électrique longueur 10 m	+ electrical cable 10 m / 33 ft long	+ elektrisches Kabel Länge 10 m	+ cable eléctrico longitud 10 m
151 260 660 151 260 665	+ tuyau air (Ø 8 mm) + tuyau produit (Ø 4,8 mm)  longueur 5 m longueur 10 m	+ air hose (i.d 5/16") + fluid hose (i.d 3/16")  5 m / 16 ft long 10 m / 33 ft long	+ Luftschlauch (Ø 8 mm) + Materialschlauch (Ø 4,8 mm)  Länge 5 m Länge 10 m	+ tubería aire (Ø 8 mm) + tubería de producto (Ø 4,8 mm)  longitud 5 m longitud 10 m
135 287 425	+ câble électrique longueur 15 m	+ electrical cable 15 m / 50 ft long	+ elektrisches Kabel Länge 15 m	+ cable eléctrico longitud 15 m
151 260 670	+ tuyau air (Ø 8 mm) + tuyau produit (Ø 6,3 mm)  longueur 15 m	+ air hose (i.d 5/16") + fluid hose (i.d 1/4")  15 m / 50 ft long	+ Luftschlauch (Ø 8 mm) + Materialschlauch (Ø 6,3 mm)  Länge 15 m	+ tubería aire (Ø 8 mm) + tubería de producto (Ø 6,3 mm)  longitud 15 m

<b>KMX 3 Ex #</b>	<b>Pistolet + buse 09/135 + tête KX 16</b>	<b>Spray gun + 09/135 tip + KX 16 aircap</b>	<b>Pistole + Düse 09/135 + Luftkappe KX 16</b>	<b>Pistola + boquilla 09/135 + cabezal KX 16</b>
135 284 420	+ câble électrique longueur 10 m	+ electrical cable 10 m / 33 ft long	+ elektrisches Kabel Länge 10 m	+ cable eléctrico longitud 10 m
151 260 695 151 260 700	+ tuyau air (Ø 7 mm) + tuyau produit (Ø 4,8 mm) longueur 5 m longueur 10 m	+ air hose (i.d 1/4") + fluid hose (i.d 3/16") 5 m / 16 ft long 10 m / 33 ft long	+ Luftschlauch (Ø 7 mm) + Materialschlauch (Ø 4,8 mm) Länge 5 m Länge 10 m	+ tubería aire (Ø 7 mm) + tubería de producto (Ø 4,8 mm) longitud 5 m longitud 10 m
135 284 425	+ câble électrique longueur 15 m	+ electrical cable 15 m / 50 ft long	+ elektrisches Kabel Länge 15 m	+ cable eléctrico longitud 15 m
151 260 705	+ tuyau air (Ø 7 mm) + tuyau produit (Ø 6,3 mm) longueur 15 m	+ air hose (i.d 7) + fluid hose (i.d 1/4") 15 m / 50 ft long	+ Luftschlauch (Ø 7 mm) + Materialschlauch (Ø 6,3 mm) Länge 15 m	+ tubería aire (Ø 7 mm) + tubería de producto (Ø 6,3 mm) longitud 15 m
135 284 430	+ câble électrique longueur 30 m	+ electrical cable 30 m / 98.5 ft length	+ elektrisches Kabel Länge 30 m	+ cable eléctrico longitud 30 m
151 260 725	+ tuyau air (Ø 8 mm) + tuyau produit (Ø 6,3 mm) longueur 30 m	+ air hose (i.d 5/16") + fluid hose (i.d 1/4") 30 m / 98.5 ft length	+ Luftschlauch (Ø 8 mm) + Materialschlauch (Ø 6,3 mm) Länge 30 m	+ tubería aire (Ø 8 mm) + tubería de producto (Ø 6,3 mm) longitud 30 m

<b>KMC 3 Ex #</b>	<b>Pistolet + buse K 30 + tête KXC5</b>	<b>Spray gun + K 30 nozzle + KXC5 aircap</b>	<b>Pistole + Düse K 30 + Luftkappe KXC5</b>	<b>Pistola + boquilla K 30 + cabezal KXC5</b>
135 283 430	+ câble électrique longueur 10 m	+ electrical cable 10 m / 33 ft long	+ elektrisches Kabel Länge 10 m	+ cable eléctrico longitud 10 m
151 260 710 151 260 715	+ tuyau air (Ø 7 mm) + tuyau produit (Ø 4,8 mm) longueur 5 m longueur 10 m	+ air hose (i.d 1/4") + fluid hose (i.d 3/16") 5 m / 16 ft long 10 m / 33 ft long	+ Luftschlauch (Ø 7 mm) + Materialschlauch (Ø 4,8 mm) Länge 5 m Länge 10 m	+ tubería aire (Ø 7 mm) + tubería de producto (Ø 4,8 mm) longitud 5 m longitud 10 m
135 283 435	+ câble électrique longueur 15 m	+ electrical cable 15 m / 50 ft long	+ elektrisches Kabel Länge 15 m	+ cable eléctrico longitud 15 m
151 260 720	+ tuyau air (Ø 7 mm) + tuyau produit (Ø 6,3 mm) longueur 15 m	+ air hose (i.d 7) + fluid hose (i.d 1/4") 15 m / 50 ft long	+ Luftschlauch (Ø 7 mm) + Materialschlauch (Ø 6,3 mm) Länge 15 m	+ tubería aire (Ø 7 mm) + tubería de producto (Ø 6,3 mm) longitud 15 m
135 283 440	+ câble électrique longueur 30 m	+ electrical cable 30 m / 98.5 ft length	+ elektrisches Kabel Länge 30 m	+ cable eléctrico longitud 30 m
151 260 735	+ tuyau air (Ø 8 mm) + tuyau produit (Ø 6,3 mm) longueur 30 m	+ air hose (i.d 5/16") + fluid hose (i.d 1/4") 30 m / 98.5 ft length	+ Luftschlauch (Ø 8 mm) + Materialschlauch (Ø 6,3 mm) Länge 30 m	+ tubería aire (Ø 8 mm) + tubería de producto (Ø 6,3 mm) longitud 30 m

<b>KMX 3 Ex #</b>	<b>Pistolet + buse 09/135 + tête KVX 14</b>	<b>Spray gun + 09/135 tip + KVX 14 aircap</b>	<b>Pistole + Düse 09/135 + Luftkappe KVX 14</b>	<b>Pistola + boquilla 09/135 + cabezal KVX 14</b>
135 285 420	+ câble électrique longueur 10 m	+ electrical cable 10 m / 33 ft long	+ elektrisches Kabel Länge 10 m	+ cable eléctrico longitud 10 m
135 285 425	longueur 15 m	15 m / 50 ft long	Länge 15 m	longitud 15 m
135 285 430	longueur 30 m	30 m / 98.5 ft length	Länge 30 m	longitud 30 m

### KITS DE CONVERSION / CONVERSION KIT / UMBBAUSÄTZE / KIT DE TRANSFORMACIÓN

<b>KIT</b>	<b>#</b>
KMP 3 Ex + buse 12 / nozzle # 12 / Düse 12 / boquilla 12	129 286 300
KMV 3 Ex + tête KMV / KMV air cap / Z-Kopf KMV / cabezal KMV	129 287 300
KMX 3 Ex + buse 09/135 / 09/135 tip / Düse 09/135 / boquilla 09/135 + KX 16	129 284 300
KMX 3 Ex + buse 09/135 / 09/135 tip / Düse 09/135 / boquilla 09/135 + KVX 14	129 284 400
KMC 3 Ex + buse K 30 / nozzle K 30 / Duse K 30 / boquilla K 30	129 283 300

Quel que soit le type de pistolet (KMP 3 Ex, KMV 3 Ex, KMX 3 Ex, KMC 3 Ex) il est possible de le transformer dans une autre version (par ex. : de KMC 3 Ex vers KMX 3 Ex) en montant le kit de conversion correspondant à la version souhaitée.

Whatever spray gun you have (KMP 3 Ex, KMV 3 Ex, KMX 3 Ex, KMC 3 Ex), it is possible to change it into another version (for eg. from KMC 3 Ex to KMX 3 Ex) by fitting the relevant conversion kit to your existing gun.

Für jeden Pistolentyp (KMP 3 Ex, KMV 3 Ex, KMX 3 Ex, KMC 3 Ex) ist es möglich, ihn in eine andere Version (z.B. von KMC 3 Ex zu KMX 3 Ex) umzubauen, indem Sie den entsprechenden Umbausatz montieren.

Sea cual sea el tipo de pistola (KMP 3 Ex, KMV 3 Ex, KMX 3 Ex, KMC 3 Ex) siempre es posible transformarlo en otra versión diferente (por ej. : de KMC 3 Ex en KMX 3 Ex) montando el kit de transformación correspondiente a la versión deseada.

### MATERIELS COMPLEMENTAIRES AUX PISTOLETS KM 3 Ex / ACCESSORIES FOR KM 3 Ex GUNS ZUBEHÖR FÜR KM 3 EX-PISTOLEN / MATERIALES COMPLEMENTARIOS PARA PISTOLAS KM 3 Ex

<b>#</b>	<b>Désignation</b>	<b>Description</b>	<b>Bezeichnung</b>	<b>Denominación</b>
050 382 109	Tuyau air Ø 7 int., raccords F 1/4 NPS :	Air hose i.d. 7, fittings F 1/4 NPS :	Luftschlauch Ø 7 inn., Anschluß IG 1/4 NPS	Tubería aire Ø 7 int., racores H 1/4 NPS
050 382 110	• Longueur 5 m	• 5 m / 16.5 ft long	• Länge 5 m	• Longitud 5 m
050 382 116	• Longueur 10 m	• 10 m / 33 ft long	• Länge 10 m	• Longitud 10 m
	• Longueur 15 m	• 15 m / 50 ft long	• Länge 15 m	• Longitud 15 m
050 389 101	Tuyau air Ø 8 int., raccords F 1/4 NPS :	Air hose i.d. 5/16", fittings F 1/4 NPS :	Luftschlauch Ø 8 inn., Anschluß IG 1/4 NPS	Tubería aire Ø 8 int., racores H 1/4 NPS
050 389 102	• Longueur 5 m	• 5 m / 16.5 ft long	• Länge 5 m	• Longitud 5 m
050 389 105	• Longueur 10 m	• 10 m / 33 ft long	• Länge 10 m	• Longitud 10 m
050 389 106	• Longueur 15 m	• 15 m / 50 ft long	• Länge 15 m	• Longitud 15 m
	• Longueur 30 m	• 30 m / 98.5 ft long	• Länge 30 m	• Longitud 30 m

#	Désignation	Description	Bezeichnung	Denominación
050 450 801 050 450 802	Tuyau produit Ø 4,8 int., non conducteur raccords F 1/2 JIC : • Longueur 5 m • Longueur 10 m	Fluid hose i.d. 3/16", no conductive, fittings # 5 JIC (F 1/2 JIC) : • 5 m / 16.5 ft long • 10 m / 33 ft long	Materialschlauch Ø 4,8 inn., nicht leitfähig, Anschluß IG 1/2 JIC • Länge 5 m • Länge 10 m	Tubería de producto Ø 4,8 int, no conductor, racores H 1/2 JIC • Longitud 5 m • Longitud 10 m
050 450 709 050 450 710	Tuyau produit Ø 6,3 int., non conducteur raccords F 1/2 JIC : • Longueur 15 m • Longueur 30 m	Fluid hose i.d. 1/4", no conductive, fittings # 5 JIC (F 1/2 JIC) : • 15 m / 50 ft long • 30 m / 98.5 ft long	Materialschlauch Ø 6,3 inn., nicht leitfähig, Anschluß IG 1/2 JIC • Länge 15 m • Länge 30 m	Tubería de producto Ø 6,3 int, no conductor, racores H 1/2 JIC • Longitud 15 m • Longitud 30 m

#	Désignation	Description	Bezeichnung	Denominación
050 123 306	Raccord F 3/8 NPS - M 1/2 JIC	Fitting, F 3/8 NPS - M # 5 JIC (1/2 JIC)	Anschluß IG 3/8 NPS - AG 1/2 JIC	Racor H 3/8 NPS - M 1/2 JIC
050 102 301	Raccord MM 1/2 JIC	Fitting, double male, # 5 JIC (1/2 JIC)	Anschluß AG 1/2 JIC	Racor MM 1/2 JIC

129 279 040	Câble d'alimentation électrique (long. 10m)	Electrical cable (10 m / 33 ft long)	Elektrisches Kabel (Länge 10 m)	Cable eléctrico (Longitud 10 m)
129 279 045	Câble d'alimentation électrique (long. 15m)	Electrical cable (15 m / 49.5 ft long)	Elektrisches Kabel (Länge 15 m)	Cable eléctrico (Longitud 15 m)
129 279 050	Câble d'alimentation électrique (long. 30m)	Electrical cable (30 m / 98.5 ft long)	Elektrisches Kabel (Länge 30 m)	Cable eléctrico (Longitud 30 m)

129 270 095	Enveloppe de pistolet (pochette de 10)	Gun cover (pack of 10)	Spritzpistolen Schutzhaube (10er Pack)	Protector de pistola (bolsa de 10)
129 270 087	Enveloppe de protection des tuyaux (lg. 10 m)	Protective hose sleeving (10 m / 33 ft long)	Schlauch Schutzhülle (Länge 10 m)	Funda de protección de las tuberías (10 m de largo)
129 270 093	Pochette d'outils K3 (clés plates, tournevis spécial, démontage cartouche, goupillon)	Tool kit (wrenches, special screwdriver, cartridge dismantling, small brush)	Satz Werkzeugsatz für K3 (Flachlüssel, Spezieller Schraubenzieher, Ausbau der Packung, Rienigungsbürste)	Bolsa de utiles K3 (llaves planas, destornillador especial, desmontaje cartucho, cepillo de limpieza)
129 270 089	Outil démontage-contact	Specific tool (contact removal)	Spezialwerkzeug (für Ausbau Elektrode)	Util desmontaje-contacto
148 200 100	Boîtier STD9	STD 9 power supply	STD 9-Steuereinheit	Armario STD9
910 005 790	Résistivomètre	Resistivity meter	Widerstandsmeßgerät	Resistivometro
155 010 000 155 010 100	Filtre produit en ligne (avec tamis de 6 - Pression : 200 bar) • entre 2 tuyaux (raccord MM 1/2 JIC) • à la crosse du pistolet (raccord MF 1/2 JIC)	In-line fluid filter (with screen # 6 - Pressure: 200 bar / 2900 psi) • To be mounted between 2 hoses (fitting, double male, # 5 JIC) • to be mounted on gun handle (fitting MF # 5 JIC)	Durchgang Materialfilter (mit Sieb Nr. 6 - Druck : 200 bar) • Zwischen 2 Schläuchen (Anschluß AG 1/2" JIC - AG 1/2" JIC) • am Pistolen Handgriff (Anschluß AG 1/2" JIC - IG 1/2" JIC)	Filtro producto en linea (con tamiz de 6 - Presión : 200 bar) • Entre 2 tuberías (racores MM 1/2 JIC) • a la empuñadura de la pistola (racores MH 1/2 JIC)
150 070 550	Robinet (1/4 NPS)	Valve (1/4 NPS)	Luftregulierventil (1/4 NPS)	Grifo (1/4 NPS)

**Pour installations de peintures hydrodiluable / Specific equipment for water-based material applications / Spezielle Ausrüstung Für das Arbeiten mit Wasserlacken / Para instalaciones de pinturas hidrosolubles**

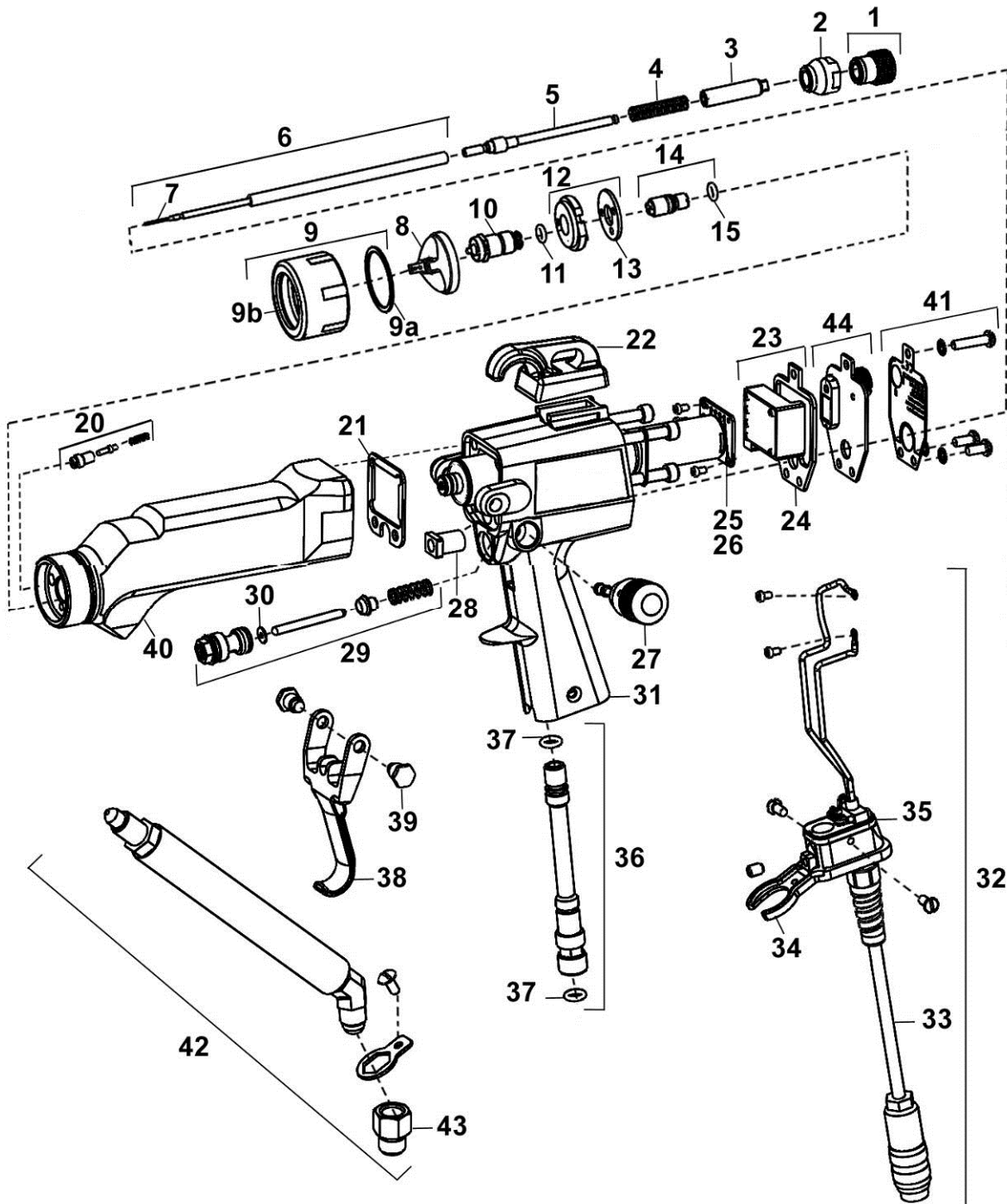
**Résistivité du produit / Resistivity of the coating material  
Widerstand des Materials / Resistividad del producto a pulverizar : 0 ➔ 5 MΩ.cm**

#	Désignation	Description	Bezeichnung	Denominación
129 292 310	Tuyau produit (isolant) • Longueur 10 m	Fluid hose (isolating) • 10 m / 33 ft long	Isolierter Materialschlauch • Länge 10 m	Tubería producto (aislante) • Longitud 10 m
129 292 315	• Longueur 15 m	• 15 m / 50 ft long	• Länge 15 m	• Longitud 15 m
129 292 320	• Longueur 30 m	• 30 m / 98.5 ft long	• Länge 30 m	• Longitud 30 m

**➔ Tuyau produit à monter en lieu et place du tuyau rigide / Fluid hose to be fitted in place of the fluid tube / Materialschlauch anstelle des Farbrohres in die Pistole schrauben / Tubería de producto a montar en lugar y sitio de la tubería rígida.**

<p><b>Doc. 573.164.050</b></p> <p>Date/Datum/Fecha : 31/05/18</p> <p>Annule/Cancel/ Ersetzt/Anula : 24/05/16</p>	<p><b>Modif. / Änderung : Mise à jour</b> / Update / Aktualisierung</p>	<p>Pièces de rechange</p> <p>Spare parts list</p> <p>Ersatzteilliste</p> <p>Piezas de repuesto</p>
--	---	--

**KMP 3 Ex**



**KMP 3 Ex : PISTOLET ELECTROSTATIQUE PNEUMATIQUE MANUEL AVEC TETE KP 3 - BUSE DE 12**  
**AIRSPRAY ELECTROSTATIC MANUAL GUN WITH KP 3 AIR CAP - SPRAY NOZZLE # 12**  
**LUFTELEKTROSTATIK – HAND- PISTOLE MIT LUFTKAPPE KP 3 - DÜSE 12**  
**PISTOLA ELECTOSTÁTICA NEUMÁTICA CON CABEZAL KP 3 - BOQUILLA DE 12**

**KMP 3 Ex + cable / Kabel (10 m / 33 ft) # 135.286.420**

**KMP 3 Ex + cable / Kabel (15 m / 50 ft) # 135.286.425**

Ind	#	Désignation	Description	Bezeichnung	Denominación	Qté
1	129 270 245	Butée de pointeau équipée	Needle stop assembly	Blockierschraube für Farbnadel	Tope de aguja equipado	1
2	129 270 244	Ecrou de butée	Stop nut	Mutter für Anschlag	Tuerca de tope	1
3	129 270 243	Vis butée	Stop screw	Schraube für Anschlag	Tornillo tope	1
4	050 312 201	Ressort de pointeau	Needle spring	Feder für Farbnadel	Muelle de aguja	1
5	129 270 261	Entraîneur de pointeau	Needle carrier	Verbindungsstange	Arrastre de aguja	1
6	129 276 100	Pointeau équipé	Needle assembly	Farbnadeleinheit, kpl.	Aguja equipada	1
7	NC / NS	▪ Electrode	▪ Electrode	▪ Elektroden	▪ Electrodo	1
8	132 286 000	Tête KP 3	KP 3 air cap	Zerstäuberkopf KP 3	Cabezal KP 3	1
9	129 276 001	Bague de tête avec joints	Air cap ring with seals	Überwurfring mit Dichtungen	Anillo de cabezal con juntas	1
*9a	129 274 301	▪ Rondelle d'étanchéité (les 10)	▪ Watertightness washer (pack of 10)	▪ Dichtung für Zerstäuberkopf (10 St.)	▪ Junta de cabezal (Bolsa de 10)	1
9b	NC / NS	▪ Joint de bague	▪ Seal, air cap ring	▪ Dichtung für Überwurfring	▪ Junta de anillo	1
10	129 276 205	Buse de 12 sans joint	Spray nozzle # 12 without seal	Düse Gr. 12 ohne Dichtung	Boquilla de 12 sin junta	1
11	909 429 702	Joint de buse (POLYFLUID)	Seal, nozzle (POLYFLUID)	Düsendichtung (POLYFLUID)	Junta de boquilla (POLIFLUID)	1
12	129 276 200	Adapteur de tête complet	Air cap adapter	Adapter für Zerstäuberkopf, kpl.	Adaptador de cabezal completo	1
13	129 276 202	▪ Bague conductrice (x 10)	▪ Washer (x 10)	▪ Kontaktringe (10 St.)	▪ Anillo conductor (x 10)	1
14	129 274 250	Cartouche (PEHD) avec joint	Cartridge (UHMW) with seal	Packungspatrone (PEHD) mit Dichtring, komplett	Cartucho (PEHD) con junta	1
15	909 429 702	▪ Joint de cartouche (POLYFLUID)	▪ Seal, cartridge (POLYFLUID)	▪ Dichtungsring der Packungspatrone (POLYFLUID)	▪ Junta de cartucho (POLIFLUID)	1
20	129 400 912	Contact assemblé	Contact assembly	Hochspannungskontakt, komplett	Contacto montado	1
21	NC / NS	Joint canon / poignée	Seal, front body / handle	Dichtung- Pistolenvorderteil / Handgriff	Junta cañon / empuñadura	1
22	129.270.004	Crochet	Hook	Haken	Gancho	1
23	129 279 010	Oscillateur + joint arrière (ind. 24)	Oscillator + rear seal (ind. 24)	Oszillatoreinheit + hintere Dichtung (Pos. 24)	Oscilador + junta trasera (ind. 24)	1
24	129 279 904	▪ Joint arrière (x 5)	▪ Rear seal (x 5)	▪ Hintere Dichtung (5 St.)	▪ Junta trasera (x5)	1



Ind	#	Désignation	Description	Bezeichnung	Denominación	Qté
25	129 279 030	Générateur haute tension + joint arrière (ind. 24)	HV generator assembly + rear seal (ind. 24)	Hochspannungsgenerato r + hintere Dichtung (Pos. 24)	Generador alta tensión + junta trasera (ind. 24)	1
26	NC / NS	▪ Joint d'extrémité du générateur	▪ Seal, HV generator	▪ Dichtung für Generator	▪ Junta de extremidad del generador	2
27	129 276 310	Pointeau des événements 1/2 tour	Air adjustment knob	Zerstäuberluft-Einstellventil, 1/2 Drehung	Aguja de los eventos 1/2 vuelta	1
28	129 270 263	Guide d'entraîneur de pointeau	Needle guide	Nadelführung	Guía del arrastre de aguja	1
29	129 270 050	Soupape complète	Air valve assembly	Luftventil, komplett	Válvula completa	1
30	NC / NS	▪ Joint de soupape	▪ Seal, valve	▪ Dichtung für Luftventil	▪ Junta de válvula	1
31	029 270 021	Poignée	Handle	Pistolenhandgriff	Empuñadura	1
32	129 279 040	Câble (long. 10 m)	Cable (10 m/33 ft long)	Kabel (Länge 10m)	Cable (longitud 10 m)	1
32	129 279 045	Câble (long. 15 m)	Cable (15 m/50 ft long)	Kabel (Länge 15m)	Cable (longitud 15 m)	1
32	129 279 050	Câble (long. 30 m)	Cable (30 m/98.5 ft long)	Kabel (Länge 30m)	Cable (longitud 30 m)	1
33	NC / NS	▪ Câble	▪ Cable	▪ Kabel	▪ Cable	1
34	NC / NS	▪ Patte de maintien	▪ Bracket	▪Verbindungskabeleinheit	▪ Pata de fijación	1
35	NC / NS	▪ Joint de patte	▪ Seal	▪ Dichtung	▪ Junta de pata	1
36	129 270 295	Tube d'air équipé	Air passage assembly	Luftrohr	Tubo de aire equipado	1
37	NC / NS	▪ Joint de tube	▪ Seal, air passage	▪ Dichtung für Luftrohr	▪ Junta de tubo	2
38	129 270 003	Gâchette	Trigger	Abzugshebel	Gatillo	1
39	129 270 006	Jeu de 2 vis de gâchette	Screw, trigger (x 2)	2 Schrauben für Abzugshebel	Bolsa de 2 tornillos de gatillo	1
40	029 270 040	Canon équipé	Front body assembly	Pistolenvorderteil	Cañon equipado	1
41	149 010 696	Plaque d'identification KMP 3 Ex	KMP 3 Ex identification plate	Bezeichnungsschild KMP 3 Ex	Placa de identificación KMP 3 Ex	1
42	129 272 620	Tuyau rigide	Fluid tube	Farbrohr	Tubería rígida	1
43	050 123 304	Raccord F 1/2 JIC - M 1/4 NPS	Adapter F 1/2 JIC - M 1/4 NPS	Anschluss IG 1/2 JIC - AG 1/4 NPS	Racor H 1/2 JIC - M 1/4 NPS	1
44	129 279 905	Plaque arrière avec joint et bouton ON/OFF	Rear plate with seal and ON/OFF switch	Hintere Platte mit Dichtung und Schalter ON/OFF	Placa trasera con junta y botón ON/OFF	1

*a	129 270 094	<b>Pochette de joints de maintenance</b> (ind. 9a, 9b, 11, 21, 26, 30, 35, 37)	<b>Pack of seals 'servicing kit'</b> (ind. 9a, 9b, 11, 21, 26, 30, 35, 37)	<b>Wartungssatz Dichtungen</b> (Pos. 9a, 9b, 11, 21, 26, 30, 35, 37)	<b>Bolsa de juntas "reparación"</b> (ind. 9a, 9b, 11, 21, 26, 30, 35, 37)	1
*b	129 286 300	<b>Kit de transformation en pistolet KMP 3 Ex</b> (ind. 4, 6, 8, 9, 10, 12, 20, 41)	<b>Conversion kit for KMP 3 Ex gun</b> (ind. 4, 6, 8, 9, 10, 12, 20, 41)	<b>Umbausatz für KMP 3 Ex</b> (Pos. 4, 6, 8, 9, 10, 12, 20, 41)	<b>Kit de transformación en pistola KMP 3 Ex</b> (ind. 4, 6, 8, 9, 10, 12, 20, 41)	1
*c	129 276 350	<b>Kit maintenance pointeau-buse KMP 3 Ex</b> (ind. 6, 8, 10, 11, 14)	<b>Servicing kit needle-nozzle KMP 3 Ex</b> (ind. 6, 8, 10, 11, 14)	<b>Wartungssatz Nadel-Düse KMP 3 Ex</b> (Pos. 6, 8, 10, 11, 14)	<b>Kit reparación aguja-boquilla KMP 3 Ex</b> (ind. 6, 8, 10, 11, 14)	1

\* Pièces de maintenance préconisées.

\* Preceding the index number denotes a suggested spare part.

\* Bezeichnete Teile sind empfohlene Ersatzteile.

\* Piezas de mantenimiento preventivas.

N C : Non commercialisé.

N S : Denotes parts are not serviceable.

N S : Bezeichnete Teile gibt es nicht einzeln, sondern nur komplett.

N S : no suministrado.

**OPTIONS - ON REQUEST - OPTION - OPCIÓN**

Ind	#	Désignation	Description	Bezeichnung	Denominación	Qté
8	132 880 100	Tête KP 1 (débit < 100 cm3/mn)	KP 1 air cap (flow rate < 100 cm3/mn)	Kopf KP 1 (Fördermenge < 100 cm3/mn)	Cabezal KP 1 (caudal < 100 cm3/mn)	1
10	129 276 220	Buse de 15 sans joint	Spray nozzle # 15 without seal	Düse Gr. 15 ohne Dichtung	Boquilla de 15 sin junta	1
11	129 400 901	Joint EPDM (x 10)	Seal, EPDM (x 10)	Dichtungsring EPDM (x10)	Junta EPDM (x 10)	1
11	129 400 915	Joint FPM (x 10)	Seal, FPM (x 10)	Dichtungsring FPM (x 10)	Junta FPM (x 10)	1

**Pour produits abrasifs / For abrasive materials / Für scheuernden Materialien / Para productos abrasivos**

6	033 286 400	Pointeau équipé (PEEK)	Needle assembly (PEEK)	Farbnadeleinheit, kpl. (PEEK)	Aguja equipada (PEEK)	1
8	132 286 400	Tête KP 32 (pour buse de 18)	KP 32 air cap (for nozzle # 18)	Zerstäuberkopf KP 32 (für Düse Gr. 18)	Cabezal KP 32 (para boquilla de 18)	1
10	134 286 400	Buse de 18 (PEEK) sans joint	Spray nozzle # 18 (PEEK) without seal	Düse Gr. 18 (PEEK) ohne Dichtung	Boquilla de 18 (PEEK) sin junta	1

Doc. 573.165.050

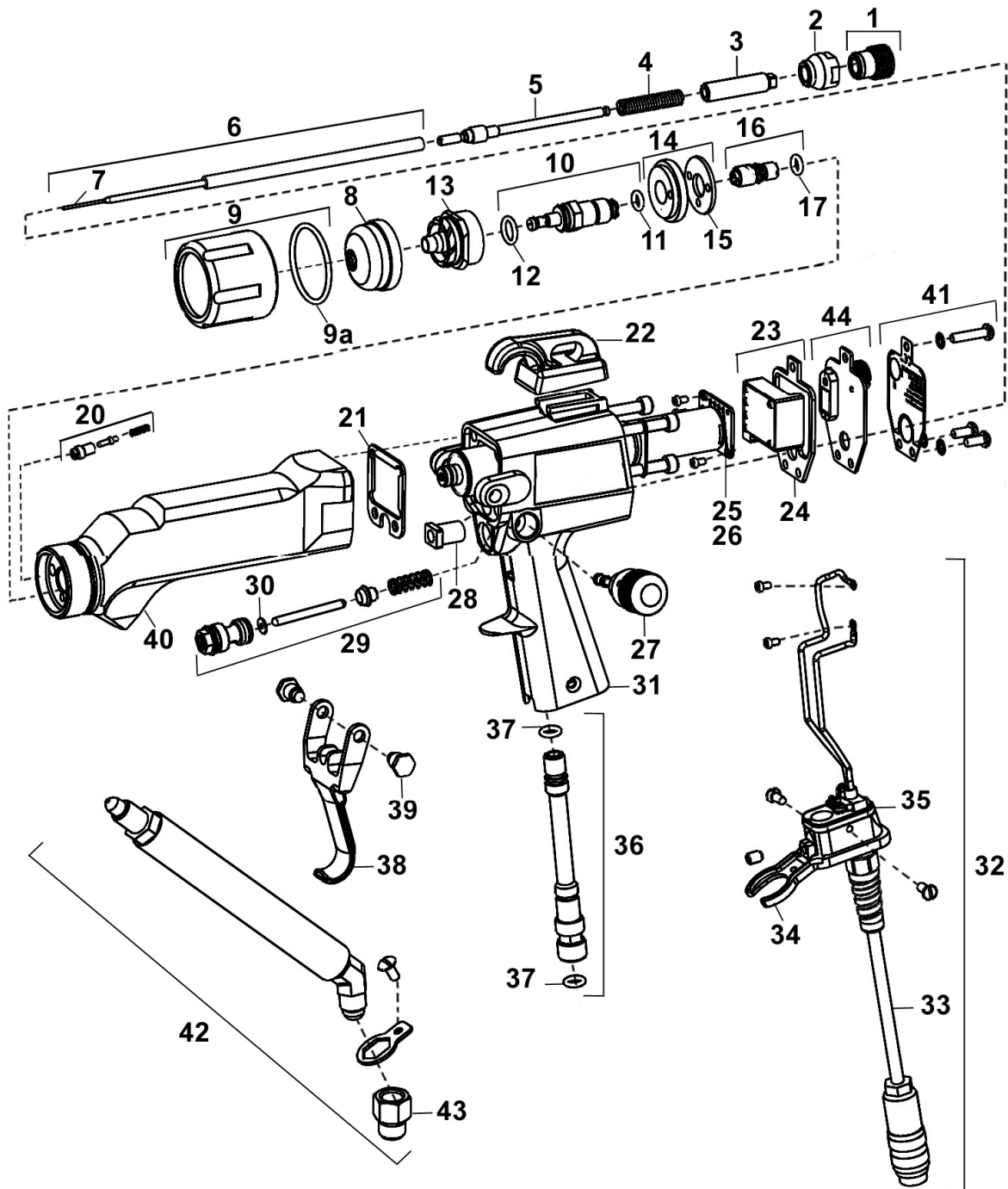
Date/Datum/Fecha : 31/05/18

Annule/Cancel/  
Ersetzt/Anula : 24/05/16

Modif. / Änderung : Mise à jour  
/ Update / Aktualisierung  
/ Actualización

Pièces de rechange  
Spare parts list  
Ersatzteilliste  
Piezas de repuesto

**KMV 3 Ex**



**KMV 3 Ex : PISTOLET ELECTROSTATIQUE PNEUMATIQUE MANUEL AVEC TETE ET BUSE  
AIRSPRAY ELECTROSTATIC MANUAL GUN WITH AIR CAP AND SPRAY NOZZLE  
LUFTELEKTROSTATIK – HAND- PISTOLE MIT LUFTKAPPE UND DÜSE  
PISTOLA ELECTOSTÁTICA NEUMÁTICA CON CABEZAL Y BOQUILLA**

**KMV 3 Ex + cable / Kabel (10 m / 33 ft)**

**# 135.287.420**

**KMV 3 Ex + cable / Kabel (15 m / 50 ft)**

**# 135.287.425**

Ind	#	Désignation	Description	Bezeichnung	Denominación	Qté
1	129 270 245	Butée de pointeau équipée	Needle stop assembly	Blockierschraube für Farbnadel	Tope de aguja equipado	1
2	129 270 244	Ecrou de butée	Stop nut	Mutter für Anschlag	Tuerca de tope	1
3	129 270 243	Vis butée	Stop screw	Schraube für Anschlag	Tornillo tope	1
4	050 312 201	Ressort de pointeau	Needle spring	Feder für Farbnadel	Muelle de aguja	1
5	129 270 261	Entraîneur de pointeau	Needle carrier	Verbindungsstange	Arrastre de la aguja	1
6	129 277 100	Pointeau équipé	Needle assembly	Farbnadeleinheit, kpl.	Aguja equipada	1
7	NC / NS	▪ Electrode	▪ Electrode	▪ Elektroden	▪ Electrodo	1
8	129 277 354	Tête	Air cap	Zerstäuberkopf	Cabezal	1
9	129 277 370	Bague de tête avec joint	Air cap ring with seal	Überwurfring mit Dichtung	Anillo de cabezal con junta	1
9a	NC / NS	▪ Joint de bague	▪ Seal, air cap ring	▪ Dichtung für Überwurfring	▪ Junta de anillo	1
10	129 277 050	Buse sortie annulaire avec joints	Swirling fan nozzle, complete with seals	Düse mit Dichtung, seitlicher Materialaustritt	Boquilla salida anular con juntas	1
11	909 429 702	▪ Joint arrière de buse (POLYFLUID)	▪ Back seal of the nozzle (POLYFLUID) assembly	▪ Hintere Düsendichtung (POLYFLUID)	▪ Junta trasera de boquilla (POLIFLUID)	1
12	909 429 256	▪ Joint (POLYFLUID)	▪ Seal (POLYFLUID)	▪ Dichtung (POLYFLUID)	▪ Junta (POLIFLUID)	1
13	129 277 353	Buse conique	Air deflector	Luftverteilerdüse	Boquilla conica	1
14	129 277 380	Adapteur de tête complet	Air cap adapter	Adapter für Zerstäuberkopf, kpl.	Adaptador de cabezal completo	1
15	129 276 202	▪ Bague conductrice (x 10)	▪ Washer (pack of 10)	▪ Kontaktringe (10 St.)	▪ Anillo conductor (x 10)	1
16	129 274 250	Cartouche (PEHD) avec joint	Cartridge (UHMW) with seal	Packungspatrone (PEHD) mit Dichtring, komplett	Cartucho (PEHD) con junta	1
17	909 429 702	▪ Joint de cartouche (POLYFLUID)	▪ Seal, cartridge (POLYFLUID)	▪ Dichtungsring der Packungspatrone (POLYFLUID)	▪ Junta de cartucho (POLIFLUID)	1
20	129 400 912	Contact assemblé	Contact assembly	Hochspannungskontakt, komplett	Contacto montado	1
21	NC / NS	Joint canon / poignée	Seal, front body / handle	Dichtung- Pistolen vorderteil / Handgriff	Junta cañon / empuñadura	1
22	129 270 004	Crochet	Hook	Haken	Gancho	1
23	129 279 010	Oscillateur + joint arrière (ind. 24)	Oscillator + rear seal (ind. 24)	Oszillatoreinheit + hintere Dichtung (Pos. 24)	Oscilador + junta trasera (ind. 24)	1
24	129 279 904	▪ Joint arrière (les 5)	▪ Rear seal (pack of 5)	▪ Hintere Dichtung (5 St.)	▪ Junta trasera (X 5)	1

Ind	#	Désignation	Description	Bezeichnung	Denominación	Qté
25	129 279 030	Générateur haute tension + joint arrière (ind. 24)	HV generator assembly + rear seal (ind. 24)	Hochspannungsgenerato r hintere Dichtung (Pos. 24)	Generador alta tensión + junta trasera (ind. 24)	1
26	NC / NS	▪ Joint d'extrémité du générateur	▪ Seal, HV generator	▪ Dichtung für Generator	▪ Junta de extremidad del generador	2
27	129 277 360	Pointeau des événements (commande de changement de jet)	Air adjustment knob	Zerstäuberluft- Einstellventil, komplett	Aguja de los eventos (mando cambio de abanico)	1
28	129 270 263	Guide d'entraîneur de pointeau	Needle guide	Nadelführung	Guía del arrastre de aguja	1
29	129 270 050	Soupape complète	Air valve assembly	Luftventil, komplett	Válvula completa	1
30	NC / NS	▪ Joint de soupape	▪ Seal, valve	▪ Dichtung für Luftventil	▪ Junta de válvula	1
31	029 270 021	Poignée	Handle	Pistolenhandgriff	Empuñadura	1
32	129 279 040	Câble (long. 10 m)	Cable (10 m/33 ft long)	Kabel (Länge 10m)	Cable (longitud 10 m)	1
32	129 279 045	Câble (long. 15 m)	Cable (15 m/50 ft long)	Kabel (Länge 15m)	Cable (longitud 15 m)	1
33	NC / NS	▪ Câble	▪ Cable	▪ Kabel	▪ Cable	1
34	NC / NS	▪ Patte de maintien	▪ Bracket	▪ Verbindungska- beleinheit	▪ Pata de fijación	1
35	NC / NS	▪ Joint de patte	▪ Seal	▪ Dichtung	▪ Junta de pata	1
36	129 270 295	Tube d'air équipé	Air passage assembly	Luftrohr	Tubo de aire equipado	1
37	NC / NS	▪ Joint de tube	▪ Seal, air passage	▪ Dichtung für Luftrohr	▪ Junta de tubo	2
38	129 270 003	Gâchette	Trigger	Abzugshebel	Gatillo	1
39	129 270 006	Jeu de 2 vis de gâchette	Screw, trigger (x 2)	2-Schrauben für Abzugshebel	Bolsa de 2 tornillos de gatillo	1
40	029 270 040	Canon équipé	Front body assembly	Pistolenvorderteil	Cañon equipado	1
41	149 010 69X	Plaque d'identification KMV 3 Ex	KMV 3 Ex identification plate	Bezeichnungsschild KMV 3 Ex	Placa de identificación KMV 3 Ex	1
42	129 272 620	Tuyau rigide	Fluid tube	Farbrohr	Tubería rígida	1
43	050 123 304	Raccord F 1/2 JIC - M 1/4 NPS	Adapter F 1/2 JIC - M 1/4 NPS	Anschluss IG 1/2 JIC - AG 1/4 NPS	Racor H 1/2 JIC - M 1/4 NPS	1
44	129 279 905	Plaque arrière avec joint et bouton ON/OFF	Rear plate with seal and ON/OFF switch	Hintere Platte mit Dichtung und Schalter ON/OFF	Placa trasera con junta y botón ON/OFF	1

*a	<b>129 270 094</b>	<b>Pochette de joints de maintenance</b> (ind. 9a, 11, 21, 26, 30, 35, 37)	<b>Package of seals 'servicing kit'</b> (ind. 9a, 11, 21, 26, 30, 35, 37)	<b>Wartungssatz Dichtungen</b> (Pos. 9a, 11, 21, 26, 30, 35, 37)	<b>Bolsa de juntas "reparación"</b> (ind. 9a, 11, 21, 26, 30, 35, 37)	<b>1</b>
*b	<b>129 287 300</b>	<b>Kit de transformation en pistolet KMV 3 Ex</b> (ind. 4, 6, 8, 10, 14, 20, 27, 40)	<b>Conversion kit for KMV 3 Ex gun</b> (ind. 4, 6, 8, 10, 14, 20, 27, 40)	<b>Umbausatz für KMV 3 Ex</b> (Pos. 4, 6, 8, 10, 14, 20, 27, 40)	<b>Kit de transformación en pistola KMV 3 Ex</b> (ind. 4, 6, 8, 10, 14, 20, 27, 40)	<b>1</b>

\* Pièces de maintenance préconisées.

\* Preceding the index number denotes a suggested spare part.

\* Bezeichnete Teile sind empfohlene Ersatzteile.

\* Piezas de mantenimiento preventivas.

N C : Non commercialisé.

N S : Denotes parts are not serviceable.

N S : Bezeichnete Teile gibt es nicht einzeln, sondern nur komplett.

N S : no suministrado.

**OPTIONS - ON REQUEST - OPTION - OPCIÓN**

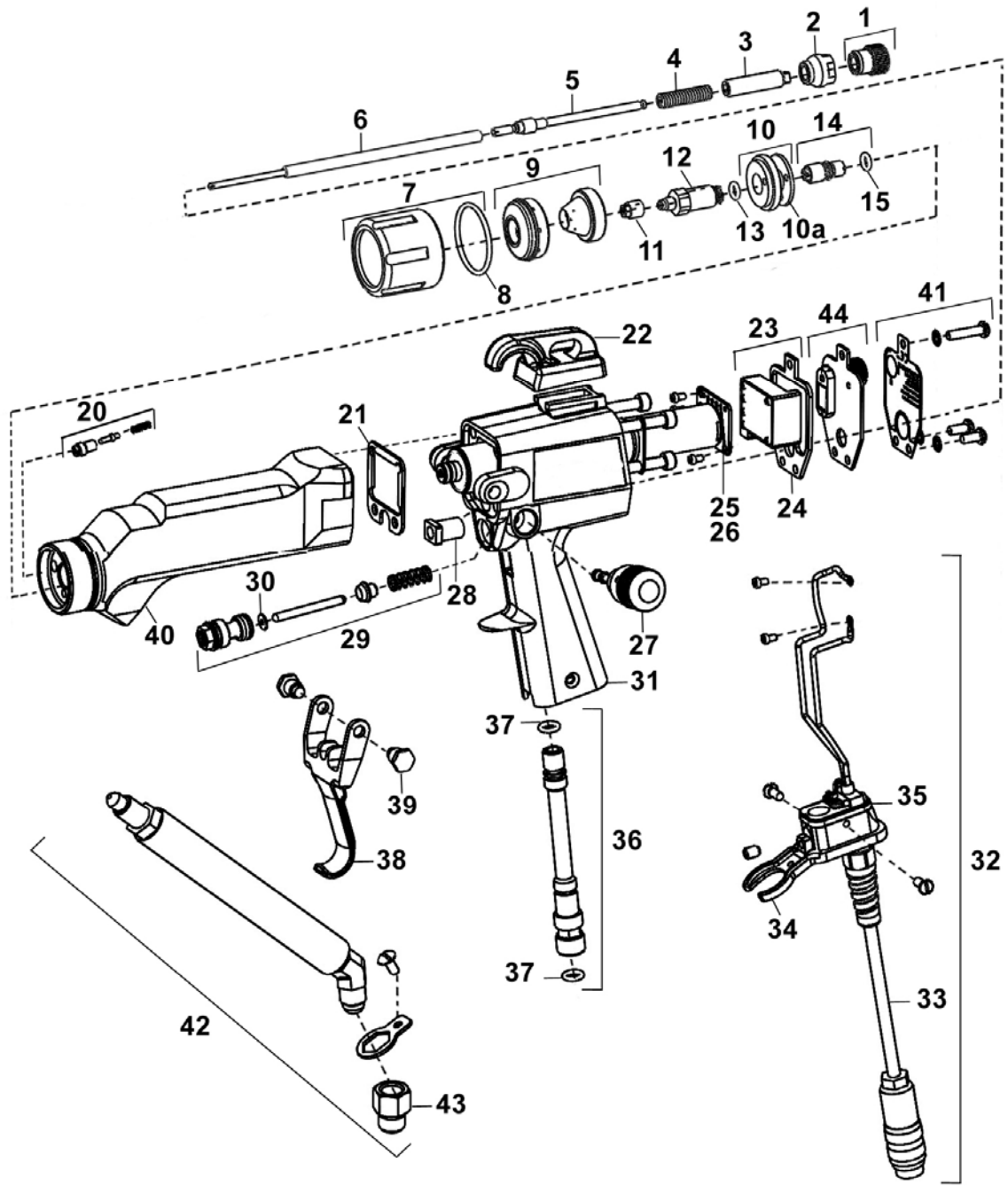
Ind	#	Désignation	Description	Bezeichnung	Denominación	Qté
11	129 400 901	Joint EPDM (les 10)	Seal, EPDM (pack of 10)	Dichtungsring EPDM (10 St.)	Junta EPDM (bolsa de 10)	1
11	129 400 915	Joint FPM (les 10)	Seal, FPM (pack of 10)	Dichtungsring FPM (10 St.)	Junta FPM (bolsa de 10)	1

**Pour produits abrasifs / For abrasive materials / Für scheuernden Materialien / Para productos abrasivos**

6	033 287 400	Pointeau équipé (PEEK)	Needle assembly (PEEK)	Farbnadeleinheit, kpl. (PEEK)	Aguja equipada (PEEK)	1
10	134 287 400	Buse sortie annulaire (PEEK) avec joints	Swirling fan nozzle, complete (PEEK) with seals	Düse mit Dichtung, (PEEK), seitlicher Materialaustritt	Boquilla salida anular (PEEK) con juntas	1

<p><b>Doc. 573.166.050</b>          Date/Datum/Fecha : 15/04/19          Annule/Cancela/          Ersetzt/Anula : 31/05/18</p>	<p><b>Modif. / Änderung :</b> Ind. / Pos. 9 (+          jet plat / flat fan / Flachstrahl / abanico          plano)</p>	<p><b>Pièces de rechange</b>  <b>Spare parts list</b>  <b>Ersatzteilliste</b>  <b>Piezas de repuesto</b></p>
--	---	--

**KMC 3 Ex**



**KMC 3 Ex : PISTOLET ELECTROSTATIQUE AIRMIX® MANUEL AVEC TETE KXC 5 ET BUSE K 30**  
**AIRMIX® ELECTROSTATIC MANUAL GUN WITH KXC 5 AIR CAP AND K 30 SPRAY NOZZLE**  
**AIRMIX® ELEKTROSTATIK - HANDPISTOLE MIT LUFTKAPPE KXC 5 UND DÜSE K 30**  
**PISTOLA ELECTOSTÁTICA AIRMIX® CON CABEZAL KXC 5 Y BOQUILLA K 30**

<b>KMC 3 Ex + cable / Kabel (10 m / 33 ft)</b>	<b># 135.283.430</b>
<b>KMC 3 Ex + cable / Kabel (15 m / 50 ft)</b>	<b># 135.283.435</b>
<b>KMC 3 Ex + cable / Kabel (30 m / 98.5 ft)</b>	<b># 135.283.440</b>

Ind	#	Désignation	Description	Bezeichnung	Denominación	Qté
1	129 270 245	Butée de pointeau équipée	Needle stop assembly	Blockierschraube für Farbnadel	Tope de aguja equipado	1
2	129 270 244	Ecrou de butée	Stop nut	Mutter für Anschlag	Tuerca de tope	1
3	129 270 243	Vis butée	Stop screw	Schraube für Anschlag	Tornillo tope	1
4	050 312 203	Ressort de pointeau	Needle spring	Feder für Farbnadel	Muelle de aguja	1
5	129 270 261	Entraîneur de pointeau	Needle carrier	Verbindungsstange	Arrastre de la aguja	1
6	129 272 100	Pointeau équipé	Needle assembly	Farbnadeleinheit, kpl.	Aguja equipada	1
7	129 277 370	Bague de tête avec joint	Air cap ring with seal	Überwurfring mit Dichtung	Anillo de cabezal con junta	1
8	NC / NS	▪ Joint de bague	▪ Seal, air cap ring	▪ Dichtung für Überwurfring	▪ Junta de anillo	1
9	132 273 100	Tête KXC5 équipée (jet rond)	Air cap assembly, KXC5 (round fan)	KXC5 – Zerstäuberkopf, komplett (Rundwirbelstrahl)	Cabezal KXC5 equipado (abanico redondo)	1
10	129 277 380	▪ Adaptateur de tête	▪ Air cap adapter	▪ Adapter für Zerstäuberkopf	▪ Adaptador de cabezal	1
10a	129 276 202	- Bague conductrice (pochette de 10)	- Conductive ring (pack of 10)	- Kontakttring (10er Satz)	- Arandela conductora (bolsa de 10)	1
11	134 873 030	Buse K30 (pour autres buses, voir tableau)	Spray tip, K30 (for other spray tips, see chart below)	K30-Düse (für andere Düsen, siehe Tabelle)	Boquilla K30 (para otras boquillas, consultar cuadro)	1
12	129 273 360	Siège équipé avec joint polyfluid	Seat assembly with polyfluid seal	Nadelsitz, komplett mit POLYFLUID - Dichtung	Asiento equipado con junta polifluid	1
13	909 429 702	▪ Joint de siège (POLYFLUID)	▪ Seal, seat (POLYFLUID)	▪ Dichtungsring für Nadelsitz (POLYFLUID)	▪ Junta de asiento (POLIFLUID)	1
14	129 274 250	Cartouche (PEHD) avec joint	Cartridge (UHMW) with seal	Packungspatrone (PEHD) mit Dichtring, komplett	Cartucho (PEHD) con junta	1
15	909 429 702	▪ Joint de cartouche (POLYFLUID)	▪ Seal, cartridge (POLYFLUID)	▪ Dichtungsring der Packungspatrone (POLYFLUID)	▪ Junta de cartucho (POLIFLUID)	1
20	129 400 912	Contact assemblé	Contact assembly	Hochspannungskontakt, komplett	Contacto montado	1
21	NC / NS	Joint canon / poignée	Seal, front body / handle	Dichtung- Pistolen- vorderteil / Handgriff	Junta cañon / empuñadura	1
22	129 270 004	Crochet	Hook	Haken	Gancho	1



Ind	#	Désignation	Description	Bezeichnung	Denominación	Qté
23	129 279 010	Oscillateur + joint arrière (ind. 24)	Oscillator + rear seal (ind. 24)	Oszillatoreinheit + hintere Dichtung (Pos. 24)	Oscilador + junta trasera (ind. 24)	1
24	129 279 904	▪ Joint arrière (x 5)	▪ Rear seal (x 5)	▪ Hintere Dichtung (5 St.)	▪ Junta trasera (x 5)	1
25	129 279 030	Générateur haute tension + joint arrière (ind. 24)	HV generator assembly + rear seal (ind. 24)	Hochspannungsgenerator + hintere Dichtung (Pos. 24)	Generador alta tensión + junta trasera (ind. 24)	1
26	NC / NS	▪ Joint d'extrémité du générateur	▪ Seal, HV generator	▪ Dichtung für Generator	▪ Junta de extremidad del generador	2
27	129 270 255	Pointeau des événements complet	Air adjustment knob	Zerstäuberluft-Einstellnadel, komplett	Aguja de los eventos completa	1
28	129 270 263	Guide d'entraîneur de pointeau	Needle guide	Nadelführung	Guía del arrastre de aguja	1
29	129 270 050	Soupape complète	Air valve assembly	Luftventil, komplett	Válvula completa	1
30	NCS / NSS	▪ Joint de soupape	▪ Seal, valve	▪ Dichtung für Luftventil	▪ Junta de válvula	1
31	029 270 021	Poignée	Handle	Pistolenhandgriff	Empuñadura	1
32	129 279 040	Câble (long. 10 m)	Cable (10 m/33 ft long)	Kabel (Länge 10m)	Cable (longitud 10 m)	1
32	129 279 045	Câble (long. 15 m)	Cable (15 m/50 ft long)	Kabel (Länge 15m)	Cable (longitud 15 m)	1
32	129 279 050	Câble (long. 30 m)	Cable (30 m/98.5 ft long)	Kabel (Länge 30m)	Cable (longitud 30 m)	1
33	NC / NS	▪ Câble	▪ Cable	▪ Kabel	▪ Cable	1
34	NC / NS	▪ Patte de maintien	▪ Bracket	▪ Kabelhalterung	▪ Pata de fijación	1
35	NC / NS	▪ Joint de patte	▪ Seal	▪ Dichtung	▪ Junta de pata	1
36	129 270 295	Tube d'air équipé	Air passage assembly	Luftrohr	Tubo de aire equipado	1
37	NC / NS	▪ Joint de tube	▪ Seal, air passage	▪ Dichtung für Luftrohr	▪ Junta de tubo	2
38	129 270 003	Gâchette	Trigger	Abzugshebel	Gatillo	1
39	129 270 006	Jeu de 2 vis de gâchette	Screw, trigger (x 2)	2-Schrauben für Abzugshebel	Bolsa de 2 tornillos de gatillo	1
40	029 270 040	Canon équipé	Front body	Pistolenvorderteil	Cañon equipado	1
41	149 010 695	Plaque d'identification KMC 3 Ex	KMC 3 Ex identification plate	Bezeichnungsschild KMC 3 Ex	Placa de identificación KMC 3 Ex	1
42	129 272 620	Tuyau rigide	Fluid tube	Farbrohr	Tubería rígida	1
43	050 123 304	Raccord F 1/2 JIC - M 1/4 NPS	Adapter F 1/2 JIC - M 1/4 NPS	Anschluss IG 1/2 JIC - AG 1/4 NPS	Racor H 1/2 JIC - M 1/4 NPS	1
44	129 279 905	Plaque arrière avec joint et bouton ON/OFF	Rear plate with seal and switch ON/OFF	Hintere Platte mit Dichtung und Schalter ON/OFF	Placa trasera con junta y botón ON/OFF	1

*a	129 270 094	<b>Pochette de joints de maintenance</b> (ind. 8, 13, 21, 26, 30, 35, 37)	<b>Pack of seals 'servicing kit'</b> (ind. 8, 13, 21, 26, 30, 35, 37)	<b>Wartungssatz Dichtungen</b> (Pos. 8, 13, 21, 26, 30, 35, 37)	<b>Bolsa de juntas "reparación"</b> (ind. 8, 13, 21, 26, 30, 35, 37)	1
*b	129 283 300	<b>Kit de transformation en pistolet KMC 3 Ex</b> (ind. 4, 6, 7, 9, 11, 12, 20, 41)	<b>Conversion kit for KMC 3 Ex gun</b> (ind. 4, 6, 7, 9, 11, 12, 20, 41)	<b>Umbausatz für KMC 3 Ex</b> (Pos. 4, 6, 7, 9, 11, 12, 20, 41)	<b>Kit de transformación en pistola KMC 3 Ex</b> (ind. 4, 6, 7, 9, 11, 12, 20, 41)	1

\* Pièces de maintenance préconisées

\* Preceding the index number denotes a suggested spare part.

\* Bezeichnete Teile sind empfohlene Ersatzteile.

\* Piezas de mantenimiento preventivas.

N C : Non commercialisé.

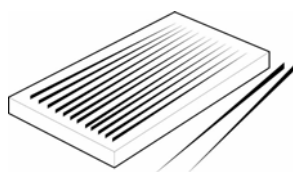
N S : Denotes parts are not serviceable.

N S : Bezeichnete Teile gibt es nicht einzeln, sondern nur komplett.

N S : no suministrado.

**OPTIONS - ON REQUEST - OPTION - OPCIÓN**

Ind	#	Désignation	Description	Bezeichnung	Denominación	Qté
9	132 400 100	Tête KX55 équipée (jet plat)	Air cap assembly, KX55 (flat fan)	KX55 - Zerstäuberkopf, komplett (Flachstrahl)	Cabezal KX55 equipado (abanico plano)	1
13	129 400 901	Joint EPDM (x 10)	Seal, EPDM (x 10)	Dichtungsring EPDM (10 x)	Junta EPDM (x 10)	1
13	129 400 915	Joint FPM (x 10)	Seal, FPM (x 10)	Dichtungsring FPM (10 x)	Junta FPM (x 10)	1
-	049 030 030	Clé de démontage de la buse	Dismantling wrench for tip	Düsenschlüssel	Llave de desmontaje de la boquilla	1
-	000 094 000	Boîte aiguilles de débouchage (x12)	Unclogging needle (x12)	Reinigungsnadeln (12 x)	Caja de agujas desobturadoras (x12)	1



**TABLEAU DES BUSES - SPRAY TIP CHART - DÜSENTABELLE - CUADRO DE LAS BOQUILLAS**

Type Typ / Tipo	Débit / Fluid flow rate Ausbringungsmenge / Caudal (cm <sup>3</sup> /mn)	#
K 10	100	134 873 010
K 20	200	134 873 020
K 30	300	134 873 030
K 40	400	134 873 040
K 50	500	134 873 050
K 60	600	134 873 060
K 70	700	134 873 070

**Doc. 573.167.050**

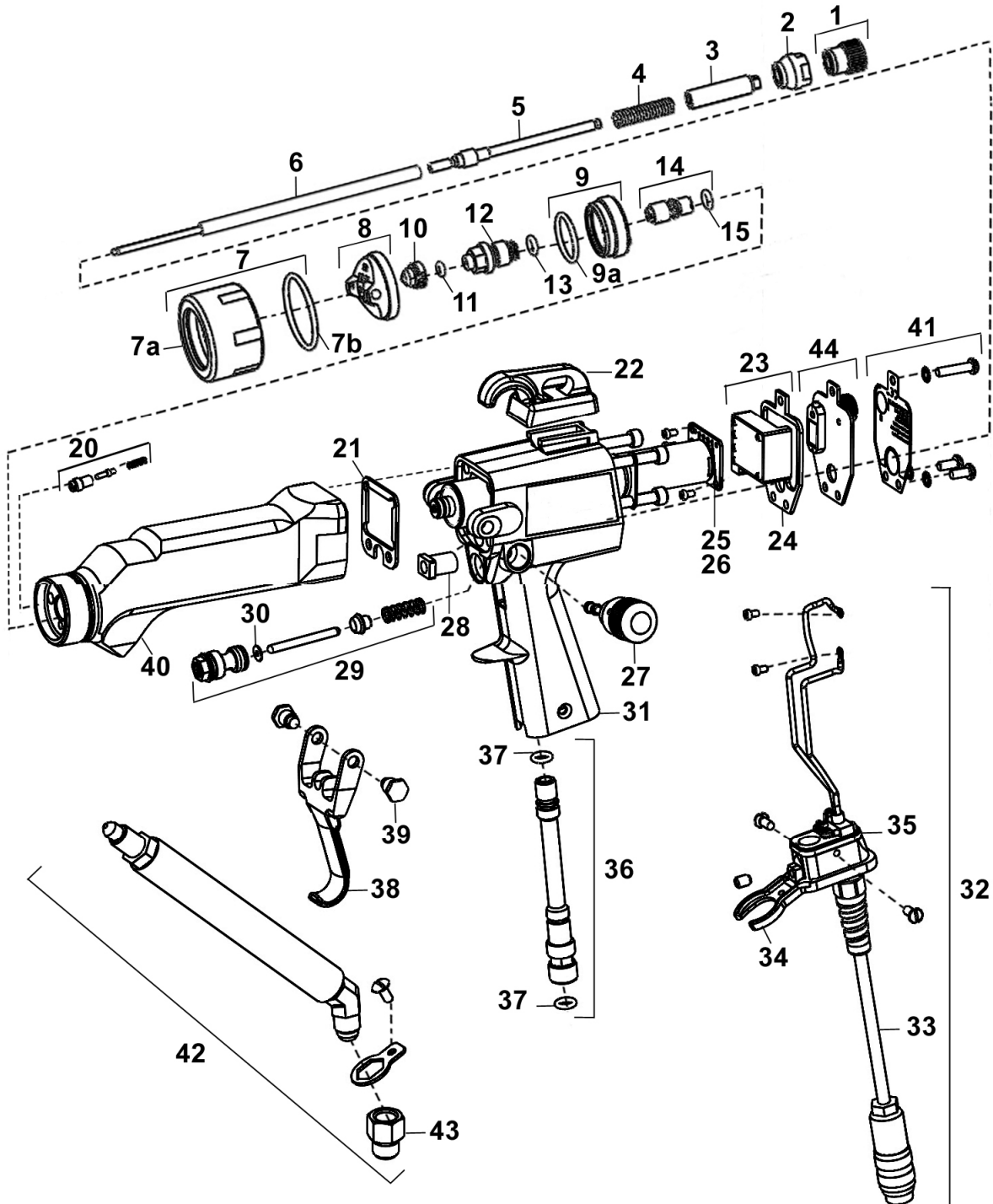
Date/Datum/Fecha : 31/05/18

Annule/Cancel/  
Ersetzt/Anula : 24/05/16

**Modif. / Änderung : Mise à jour  
/ Update / Aktualisierung  
/ Actualización**

**Pièces de rechange  
Spare parts list  
Ersatzteilliste  
Piezas de repuesto**

**KMX 3 Ex**



## KMX 3 Ex

**PISTOLET ELECTROSTATIQUE AIRMIX ® MANUEL AVEC TETE (KX 16 ou KVX 14) ET BUSE 09/135**

**AIRMIX ® ELECTROSTATIC MANUAL GUN WITH AIR CAP (KX 16 or KVX 14) AND 09/135 SPRAY NOZZLE**

**AIRMIX ® ELEKTROSTATIK - HANDPISTOLE MIT LUFTKAPPE (KX 16 oder KVX 14) UND DÜSE 09/135**

**PISTOLA ELECTOSTÁTICA AIRMIX ® CON CABEZAL (KX 16 o KVX 14) Y BOQUILLA 09/135**

	+ KX 16	+ KVX 14
<b>KMX 3 Ex + cable / Kabel (10 m / 33 ft)</b>	<b># 135.284.420</b>	<b># 135.285.420</b>
<b>KMX 3 Ex + cable / Kabel (15 m / 50 ft)</b>	<b># 135.284.425</b>	<b># 135.285.425</b>
<b>KMX 3 Ex + cable / Kabel (30 m / 98.5 ft)</b>	<b># 135.284.430</b>	<b># 135.285.430</b>

### **Pièces communes - Common parts - Gleiche Teile - Partes comunes**

Ind	#	Désignation	Description	Bezeichnung	Denominación	Qté
1	129 270 245	Butée de pointeau équipée	Needle stop assembly	Blockierschraube für Farbnadel	Tope de aguja equipado	1
2	129 270 244	Ecrou de butée	Stop nut	Mutter für Anschlag	Tuerca de tope	1
3	129 270 243	Vis butée	Stop screw	Schraube für Anschlag	Tornillo tope	1
4	050 312 203	Ressort de pointeau	Needle spring	Feder für Farbnadel	Muelle de aguja	1
5	129 270 261	Entraîneur de pointeau	Needle carrier	Verbindungsstange	Arrastre de la aguja	1
6	129 272 100	Pointeau équipé	Needle assembly	Farbnadeleinheit, kpl.	Aguja equipada	1
7	129 276 001	Bague de tête avec joints	Air cap ring with seals	Überwurfring mit Dichtungen	Anillo de cabezal con juntas	1
7a	129 274 301	▪ Rondelle d'étanchéité (les 10)	▪ Watertightness washer (pack of 10)	▪ Dichtung für (10 St.)	▪ Junta para cabezal (Bolsa de 10)	1
7b	NC / NS	▪ Joint de bague	▪ Seal, air cap ring	▪ Dichtung	▪ Junta de anillo	1
9	129 284 010	Adapteur de tête complet avec joints	Adapter, air cap	Adapter für Zerstäuberkopf	Adaptador de cabezal completo con juntas	1
9a	129 398 907	▪ Joint POLYFLUID (x 2)	▪ Seal, POLYFLUID (x 2)	▪ Dichtung, POLYFLUID (Satz à 2 St.)	▪ Junta POLIFLUID (x 2)	1
10	134 509 135	Buse AIRMIX 09/135 (pour autres buses, voir tableau p.4)	AIRMIX 09/135 spray tip (refer to tip chart p.4 for other sizes)	AIRMIX Düse 09.135 (für andere Düsengrößen, siehe Tabelle 4)	Boquilla AIRMIX 09/135 (para otras boquillas, consultar cuadro p.4)	1
11	129 529 903	Joint de buse (x 10)	Seal, tip (x 10)	Düsendichtung (Satz à 10 St.)	Junta de boquilla (x 10)	1
12	129 284 001	Siège sans joint	Seat without seal	Düsennadelsitz ohne Dichtung	Asiento sin junta	1
13	909 429 702	Joint de siège (POLYFLUID)	Seal, seat (POLYFLUID)	Dichtungsring für Nadelsitz (POLYFLUID)	Junta de asiento (POLIFLUID)	1
14	129 274 250	Cartouche (PEHD) avec joint	Cartridge (UHMW) with seal	Packungspatrone (PEHD) mit Dichtring, komplett	Cartucho (PEHD) con junta	1
15	909 429 702	▪ Joint de cartouche (POLYFLUID)	▪ Seal, cartridge (POLYFLUID)	▪ Dichtungsring der Packungspatrone (POLYFLUID)	▪ Junta de cartucho (POLIFLUID)	1

Ind	#	Désignation	Description	Bezeichnung	Denominación	Qté
20	129 400 905	Contact assemblé	Contact assembly	Hochspannungskontakt, komplett	Contacto montado	1
21	NC / NS	Joint canon / poignée	Seal, front body / handle	Dichtung- Pistolen- vorderteil / Handgriff	Junta cañon / empuñadura	1
22	129 270 004	Crochet	Hook	Haken	Gancho	1
23	129 279 010	Oscillateur + joint arrière (ind. 23)	Oscillator + rear seal (ind. 23)	Oszillatoreinheit + hintere Dichtung (Pos. 23)	Oscilador + junta trasera (ind. 23)	1
24	129 279 904	▪ Joint arrière (x 5)	▪ Rear seal (x 5)	▪ Hintere Dichtung (x 5)	▪ Junta trasera (x 5)	1
25	129 279 030	Générateur haute tension + joint arrière (ind. 23)	HV generator assembly + rear seal (ind. 23)	Hochspannungsgenerator + hintere Dichtung (Pos. 23)	Generador alta tensión + junta trasera (ind. 23)	1
26	NC / NS	▪ Joint d'extrémité du générateur	▪ Seal, HV generator	▪ Dichtung für Generator	▪ Junta de extremidad del generador	2
27	129 270 255	Pointeau des événements complet	Air adjustment knob	Zerstäuberluft- Einstellnadel, komplett	Aguja de los eventos completa	1
28	129 270 263	Guide d'entraîneur de pointeau	Needle guide	Nadelführung	Guía del arrastre de aguja	1
29	129 270 050	Soupape complète	Air valve assembly	Luftventil, komplett	Válvula completa	1
30	NC / NS	▪ Joint de soupape	▪ Seal, valve	▪ Dichtung für Luftventil	▪ Junta de válvula	1
31	029 270 021	Poignée	Handle	Pistolengriff	Empuñadura	1
32	129 279 040	Câble (long. 10 m)	Cable (10 m/33 ft long)	Kabel (Länge 10m)	Cable (longitud 10 m)	1
32	129 279 045	Câble (long. 15 m)	Cable (15 m/50 ft long)	Kabel (Länge 15m)	Cable (longitud 15 m)	1
32	129 279 050	Câble (long. 30 m)	Cable (30 m/98.5 ft long)	Kabel (Länge 30m)	Cable (longitud 30 m)	1
33	NC / NS	▪ Câble	▪ Cable	▪ Kabel	▪ Cable	1
34	NC / NS	▪ Patte de maintien	▪ Bracket	▪ Verbindungskabeleinheit	▪ Pata de fijación	1
35	NC / NS	▪ Joint de patte	▪ Seal	▪ Dichtung	▪ Junta de pata	1
36	129 270 295	Tube d'air équipé	Air passage assembly	Luftrohr	Tubo de aire equipado	1
37	NC / NS	▪ Joint de tube	▪ Seal, air passage	▪ Dichtung für Luftrohr	▪ Junta de tubo	2
38	129 270 003	Gâchette	Trigger	Abzugshebel	Gatillo	1
39	129 270 006	Jeu de 2 vis de gâchette	Screw, trigger (x 2)	2 Schrauben für Abzugshebel	Bolsa de 2 tornillos de gatillo	1
40	029 270 040	Canon équipé	Front body	Pistolenvorderteil	Cañon equipado	1
41	149 010 694	Plaque d'identification KMX 3 Ex	KMX 3 Ex identification plate	Bezeichnungsschild KMX 3 Ex	Placa de identificación KMX 3 Ex	1
42	129 272 620	Tuyau rigide	Fluid tube	Farbrohr	Tubería rígida	1
43	050 123 304	Raccord F 1/2 JIC - M 1/4 NPS	Adapter F 1/2 JIC - M 1/4 NPS	Anschluss IG 1/2 JIC - AG 1/4 NPS	Racor H 1/2 JIC - M 1/4 NPS	1
44	129 279 905	Plaque arrière avec joint et bouton ON/OFF	Rear plate with seal and switch ON/OFF	Hintere Platte mit Dichtung und Schalter ON/OFF	Placa trasera con junta y botón ON/OFF	1

Ind	#	Désignation	Description	Bezeichnung	Denominación	Qté
*a	129 270 094	<b>Pochette de joints de maintenance</b> (ind. 7a, 7b, 13, 21, 26, 30, 35, 37)	<b>Pack of seals 'servicing kit'</b> (ind. 7a, 7b, 13, 21, 26, 30, 35, 37)	<b>Wartungssatz Dichtungen</b> (Pos. 7a, 7b, 13, 21, 26, 30, 35, 37)	<b>Bolsa de juntas "reparación"</b> (ind. 7a, 7b, 13, 21, 26, 30, 35, 37)	1

**Pièces spécifiques - Specific parts - Spezifische Teile - Partes específicas**

**KMX 3 EX - KX 16**

Ind	#	Désignation	Description	Bezeichnung	Denominación	Qté
8	132 284 000	Tête KX16 avec bague de contact	KX16 air cap with contact ring	Zerstäuberkopf KX 16 mit Kontaktring	Cabezal KX16 con anillo de contacto	1

**OPTIONS - ON REQUEST - OPTION - OPCIÓN**

*b	129 284 300	Kit de transformation en pistolet KMX 3 Ex KX 16 (ind. 4, 6, 7, 8, 9, 10, 12, 13, 20, 27, 41)	Conversion kit for KMX 3 Ex KX 16 gun (ind. 4, 6, 7, 8, 9, 10, 12, 13, 20, 27, 41)	Umbausatz für KMX 3 Ex KX 16 (Pos. 4, 6, 7, 8, 9, 10, 12, 13, 20, 27, 41)	Kit de transformación en pistola KMX 3 Ex KX 16 (ind. 4, 6, 7, 8, 9, 10, 12, 13, 20, 27, 41)	1
*c	129 274 350	Kit maintenance pointeau-buse KMX 3 Ex KX 16 (ind. 6, 8, 12, 13, 14)	Servicing kit needle-nozzle KMX 3 Ex KX 16 (ind. 6, 8, 12, 13, 14)	Wartungssatz Nadel-Düse KMX 3 Ex KX 16 (Pos. 6, 8, 12, 13, 14)	Kit reparación aguja-boquilla KMX 3 Ex KX 16 (ind. 6, 8, 12, 13, 14)	1

**KMX 3 EX - KVX 14**

Ind	#	Désignation	Description	Bezeichnung	Denominación	Qté
8	132 284 200	Tête KVX 14 avec bague de contact	KVX 14 air cap with contact ring	Zerstäuberkopf KVX 14 mit Kontaktring	Cabezal KVX 14 con anillo de contacto	1

**OPTIONS - ON REQUEST - OPTION - OPCIÓN**

*d	129 284 400	Kit de transformation en pistolet KMX 3 Ex KVX 14 (ind. 4, 6, 7, 8, 9, 10, 12, 13, 20, 27, 41)	Conversion kit for KMX 3 Ex KVX 14 gun (ind. 4, 6, 7, 8, 9, 10, 12, 13, 20, 27, 41)	Umbausatz für KMX 3 Ex KVX 14 (Pos. 4, 6, 7, 8, 9, 10, 12, 13, 20, 27, 41)	Kit de transformación en pistola KMX 3 Ex KVX 14 (ind. 4, 6, 7, 8, 9, 10, 12, 13, 20, 27, 41)	1
----	-------------	---	--	---	--	---

\* Pièces de maintenance préconisées

\* Preceding the index number denotes a suggested spare part.

\* Bezeichnete Teile sind empfohlene Ersatzteile.

\* Piezas de mantenimiento preventivas.

N C : Non commercialisé.

N S : Denotes parts are not serviceable.

N S : Bezeichnete Teile gibt es nicht einzeln, sondern nur komplett.

N S : no suministrado.

**OPTIONS - ON REQUEST - OPTION - OPCIÓN**

**TABLEAU DES BUSES - SPRAY TIP CHART - DÜSENTABELLE - CUADRO DE LAS BOQUILLAS**

Calibre / Size / Größe		06	09	12	14	20
Débit d'eau / Water flow rate / Wasserdurchfluss / Caudal de agua (l/mn)	20 bar	0.15	0.20	0.26	0.30	0.40
	35 bar	0.20	0.30	0.36	0.40	0.50
	50 bar	0.30	0.45	0.55	0.70	1.00
Ø equiv. (mm)		0.28	0.33	0.38	0.41	0.50
Repère tamis / Mesh number  / Siebgröße / Índice tamiz	Filtre pistolet / Gun filter / Pistolenfilter / Filtro pistola	4	6	6	6	12
	Filtre pompe / Pump filter / Pumpenfilter / Filtro bomba	4 ou / or / oder / o 6	6 ou / or / oder / o 8	6 ou / or / oder / o 8	8 ou / or / oder / o 12	12
Repère gravé sur la buse / Number engraved on the tip / Eingravierte Düsen - Kennzahl / índice gravado sobre la boquilla						
Largeur moyenne du jet à 25 cm / Average width of fan at 25 cm (10") / Strahlbreite bei 25 cm Abstand / Anchura media de abanico a 25 cm	15 cm	06/075	09/075	--	--	--
	19 cm	06/095	09/095	12/095	14/095	--
	23 cm	06/115	09/115	12/115	--	--
	27 cm	06/135	09/135	12/135	--	--
	31 cm	--	--	--	--	--
	35 cm	--	--	--	14/175	--

Pour établir la référence d'une buse, remplacer les croix par le nombre repère de la buse précédé de **134.5XX.XXX**.  
Exemple : pour commander une buse 09/115, utiliser la référence : **134.509.115**

To determine the tip part number, replace the "Xs" in the part number **134.5XX.XXX** with the tip number.  
Example : to order an 09/115 tip, order by part number **134.509.115**

Die Bestell Nr. erhält man, indem man die Kreuze durch die vorgenannte Kennzahl ersetzt :**134.5XX.XXX**  
Beispiel : für die Airmix Düse 09/115 ergibt sich die Bestell Nr. **134.509.115**

Para establecer la referencia de una boquilla, sustituir las X por las cifras gravadas en la boquilla precedido de **134.5XX.XXX**.  
Ejemplo : para pedir una boquilla 09/115, utilizar la referencia : **134.509.115**

**Nota :**

- pour buse de 09 et calibre supérieur : monter un joint de buse (ind.11) (pochette de 10 - ref. 129.529.903)
- pour buse de 06 : remplacer le joint (ind.11) par un microtamis 100 µ (pochette de 10 - ref. 129.609.901)

**Nota :**


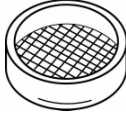
- for tip size 09 and above : install a tip seal (ind.11) (package of 10 – P.N°. 129.529.903)
- for tip size 06 : replace seal (ind.11) with a microfilter 100 µ (package of 10 – P.N°. 129.609.901)

**Nota :**

- für Düsengröße 09 und größer : Düsendichtung einsetzen (Pos. 11) (Satz à 10 St. - Artikel-Nr: 129.529.903)
- für Düsengröße 06 und kleiner : Düsendichtung (Pos. 11) gegen Düsensiebe 100 µ tauschen (Satz à 10 St.- Artikel-Nr: 129.609.901)

**Nota :**

- para boquilla de 09 y calibre superior : montar una junta de boquilla (índ. 11) (bolsa de 10 - ref. 129.529.903)
- para boquilla de 06 : cambiar la junta (índ. 11) por un microtamiz 100 µ (bolsa de 10 - ref. 129.609.901)

<b>Ind. 11</b>	<b>#</b>
	129 529 903
	129 609 901

Ind	#	Désignation	Description	Bezeichnung	Denominación	Qté
12	129 284 002	Siège en inox (→ KX 16)	Seat, stainless steel (→ KX 16)	Düsennadelsitz in Inox (→ KX 16)	Asiento en inox (→ KX 16)	1
13 - 15	129 400 901	Joint EPDM (x 10)	Seal, EPDM (x 10)	Dichtungsring EPDM(x10)	Junta EPDM (x 10)	1
13 - 15	129 400 915	Joint FPM (x 10)	Seal, FPM (x 10)	Dichtungsring FPM (x 10)	Junta FPM (x 10)	1
-	000 094 000	Boîte aiguilles de débouchage (les 12)	Unclogging needle (pack of 12)	Reinigungsnadeln (12 St.)	Caja de agujas desobturadoras (x 12)	1

